

Glance

4001109-1048

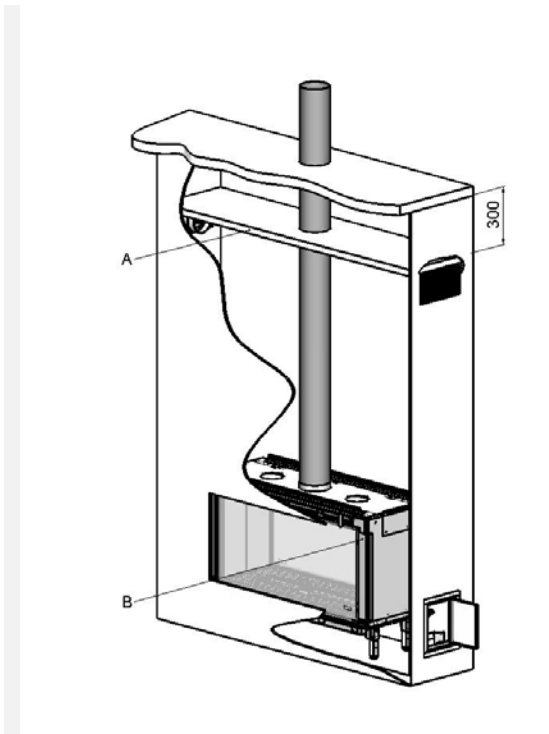


NO

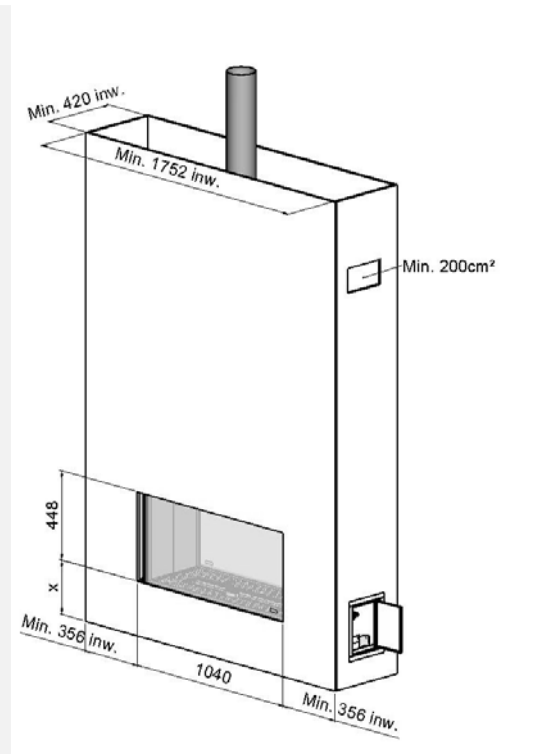
Monteringshåndbok

NO

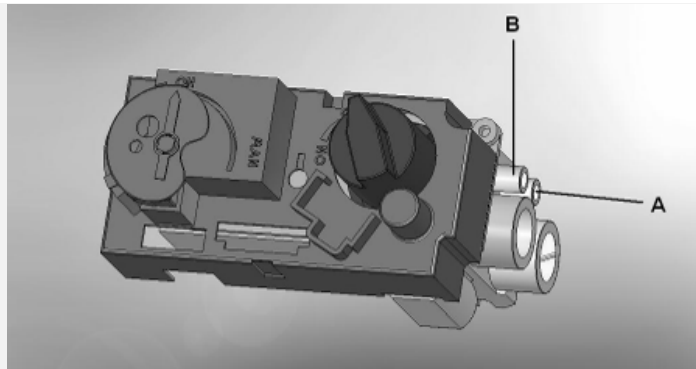
 **faber**



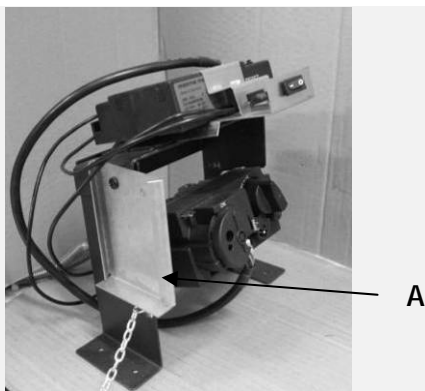
1.1



1.2



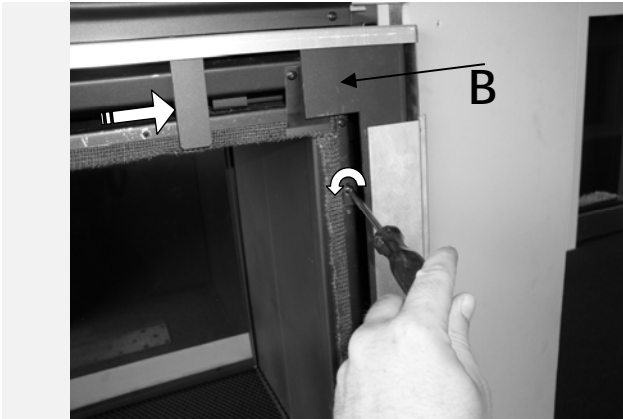
1.3



1.4



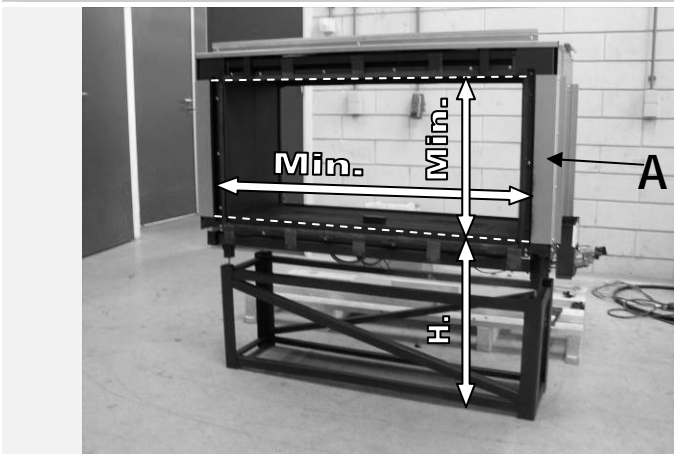
1.5



2.1



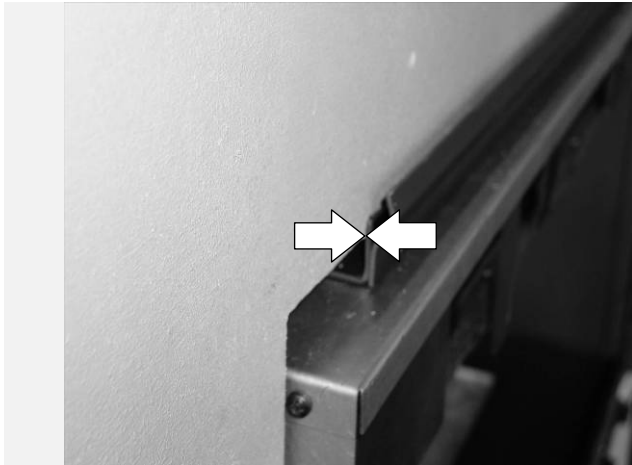
2.2



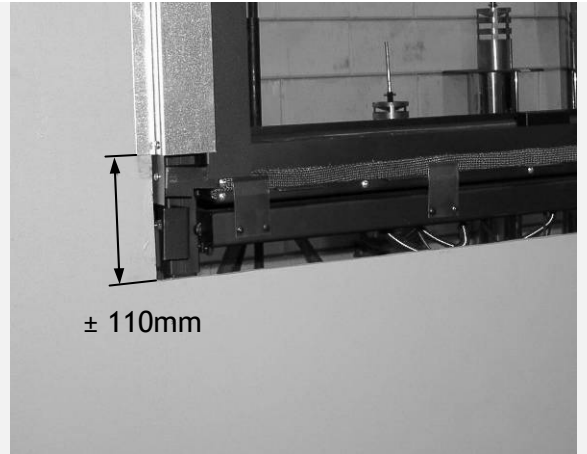
2.3



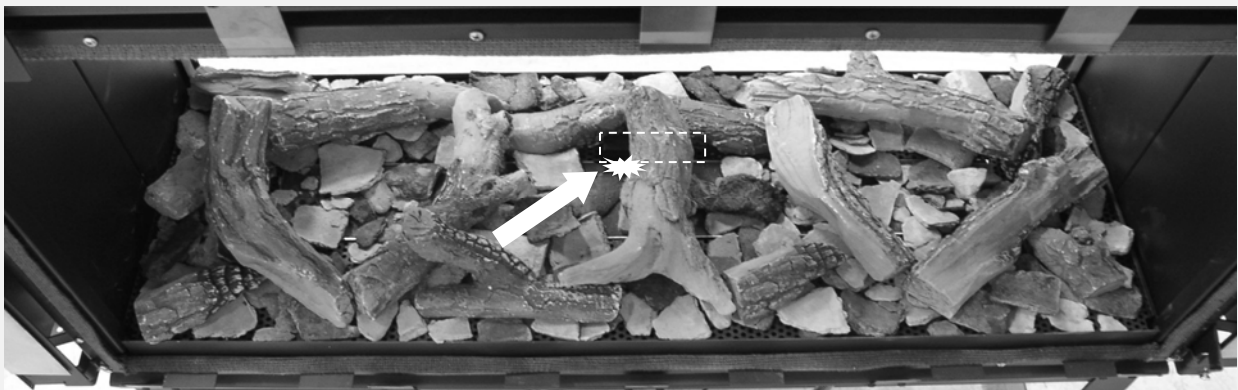
2.4



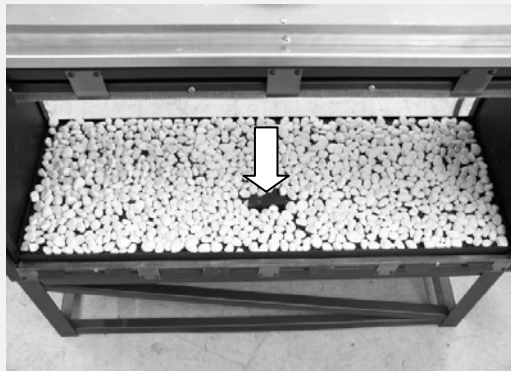
2.5



2.6



3.1



3.2



1 Introduksjon

Enheten kan bare monteres av en kompetent person i henhold til gassikkerhet. Vi oppfordrer sterkt til å lese denne monteringshåndboken grundig.

Dette apparatet overholder europeiske retningslinjer for gassapparater (Gas Appliances Directive) og er CE-merket.

2 Sikkerhetsinstruksjoner.

- Apparatet bør plasseres tilkobles og sjekkes årlig i henhold til disse monteringsinstruksene og gyldige nasjonale og lokale bestemmelser for gassikkerhet (montering og bruk).
- Sjekk hvorvidt dataene på registreringskiltet er i henhold til den lokale type gass og trykk.
- Montøren har ikke lov til å endre disse justeringene eller konstruksjonen til enheten!
- Legg ikke mer briketter eller glødende kull på brenneren eller i forbrenningskammeret.
- Enheten har blitt utviklet for stemning og oppvarming. Dette betyr at alle overflatene til enheten, inkludert glasset, kan bli svært varmt (varmere enn 100 °C). Et unntak til dette er bunnen på apparatet og kontrollene.
- Plasser ikke brennbart materiale innen 0,5 m til strålingen til enheten og ventilasjonsgitrene.
- På grunn av naturlig luftsirkulasjon til enheten, kan fuktighet og flyktige komponenter i maling, byggematerialer, gulvbelegg osv. som ennå ikke har satt seg, trekkes inn gjennom oppvarmingssystemet og settes av på kalde overflater som sot. Derfor bør du ikke bruke enheten kort tid etter oppussing.
- Første gangen enheten skrur på, lar du det brenne på maks innstilling i flere timer slik at lakkbelegget vil ha mulighet til å sette seg og eventuell damp som avgis kan trygt fjernes av ventilasjonen. Vi anbefaler at du er utenfor rommet så mye som mulig mens denne prosessen pågår!
- Vennligst merk at:
 - 1 all transport-emballasje bør fjernes.

- 2 barn eller husdyr bør ikke være til stede i rommet.

3 Monteringskrav

3.1 Brannen

- Enheten må bygges inn i en eksisterende peiskledning eller en som skal bygges snart.
- I bruk med fleksible gassrør, er gasskontrollventilen montert på høyre side av brannen for sikker transport. Skru den ut og monter den med en avstand på maks. 30 cm bak tilgangsdøren.
- Mottakeren som har blitt festet i en transportholder (se fig. 1.4 A) på siden av kontrollventilbraketten, kan nå glis på toppen av kontrollventilbraketten. Transportholderen kan nå fjernes.

3.2 Peiskledning

- Peiskledning må lages av ikke-brennbart materiale.
- Ventiler alltid området over enheten med gitrene eller et sammenlignbart alternativ med minimum lufttilførsel på 200 cm².
- For finishen brukes spesialgips (motstandsdyktig mot minst 100 °C) eller glassfibertapet for å forhindre misfarging eller sprekker osv. Anbefalt tørketid: for gift er minimum 24 timer per mm belegg påført.
- Peiskledningen og dens konstruksjon må ikke hvile på apparatet

3.3 Krav til avtrekkssystem og utløp

- Du bør alltid bruke materialene foreslått av Faber International Ltd. Kun ved å bruke disse materialene kan Faber International Ltd. garantere at enheten fungerer riktig.
- Utsiden av det konsentriske avtrekksmaterialet kan nå en temperatur på omtrent 150 °C. Pass på at det er god isolasjon og beskyttelse hvis det er passasje gjennom brennbar vegg- eller takkonstruksjon. Overhold tilstrekkelig avstand.
- Pass på at materialet til det konsentriske avtrekket er understøttet annenhver meter når de har en utvidet lengde, slik at vekten til avtrekksmaterialet ikke hviler på selve enheten.

- Du må aldri starte med en kuttet konsentrisk pipe direkte på apparatet.

3.4 terminaler

Avtrekket kan stoppe på en ekstern vegg eller et tak. Sjekk hvorvidt utløpet du ønsker overholder med lokale krav om riktig funksjons- og ventilasjonssystemer. For riktig funksjon bør terminalen være minst 0,5 m unna:

- Hjørnene til bygningen.
- Takoverheng og balkonger.
- Takskjegg (med unntak av møne).

3.5 Eksisterende pipe

Du kan også koble enheten til en eksisterende pipe. Den eksisterende pipen vil fungere som lufttilførsel og en fleksibel pipe i rustfritt stål trukket opp gjennom pipen vil fjerne forbrenningsgassen.

Den fleksible pipe i rustfritt stål med diameter på 100 mm bør være CE-merket for temperaturer opptil 600°.

Pipel må overholde følgende krav:

- Diameteren til avtrekkssystemet må være minst 150x150 mm.
- Det bør ikke være mer enn ett apparat koblet til en avtrekkspipe.
- Pipen må være i god stand.
 - Ingen lekkasje
 - og den bør være godt feiet.

For mer informasjon om tilkobling til eksisterende avtrekkssystemer, se avsnittet "tilkoblinger".

4 Instruksjoner om forberedelse og montering

4.1 Gasstilkobling

Gasstilkoblingen må overholde lokale gjeldende lover.

Vi anbefaler at pipearbeidet fra måleren til enheten er av tilstrekkelig størrelse, med isolasjonstape nær enheten som alltid skal være tilgjengelig. Plasser gasstilkobling på en slik måte at den er lett tilgjengelig, og at forbrenningsenheten kan frakobles på ethvert tidspunkt før service.

4.2 Elektrisk tilkobling

Hvis en adapter brukes for strømforsyning må en veggkontakt med 230 VAC - og 50 Hz monteres i nærheten av peisen.

4.3 Forberedelse av enheten

- Fjern pakken til enheten. Se til at gasspipene under enheten ikke er skadd.
- Sørg for å ha et trygt område for å lagre rammen og glasset.
- Fjern rammen (hvis nødvendig) og glasset og ta de separat innpakke delene ut av enheten
- Forbered gasstilkoblingen til gasskontrollventilen.

4.4 Plassering av enheten

Ta hensyn til monteringskravene (se kapittel 3)

Plasser enheten i riktig posisjon og juster høyden med de justerbare føttene hvis nødvendig.

Justering av høyden og nivellering av peisen med vater.(se fig. 1.5)

- Grov høydejustering:
 - med forlengelsesføttene eller de lange ekstrarføttene.
- Nøyaktig:
 - med de roterende justerbare føttene.

4.5 Montering av røykavløpsmaterialet

- Dersom det er en vegg- eller takterminal, må hullet være minst 5 mm større enn diameteren til avtrekksmaterialet.
- Horisontale deler må installeres på en (3 graders) helning opp fra enheten.
- Bygg opp systemet fra apparatet. Hvis dette ikke er mulig, må du bruke en justerbar pipe.
- For festing av systemet må en halvmeters nedkuttingspipe brukes. Pass på at den indre pipen alltid er 2 cm lengre enn den ytre pipen. Vegg- og takterminaler er også forkortet. Disse delene må festes med en plateskrue.
- Isoler ikke, men ventiler innebygg avtrekksmateriale (omtrent 100cm²)

4.6 Bygging av peiskledning.

Før peiskledning bygges anbefaler vi at du utfører er funksjonstest med enheten som beskrevet i kapittel 7 "sjekking av monteringen"

4.7 Peiskledning

- Lag peiskledning fra ikke-brennbar materiale i kombinasjon med



- metallprofilene eller murverket/lettbetongen.
- Ta hensyn til gitrene og servicepanelet (se fig.1.1 og 1.2). Plasser et beskyttelsesskjold laget av ikke-brennbar materiale over gitrene (se fig 1.1.A).
 - Under byggingen må du jevnlig sjekke hvorvidt roterende deler er blokkert og/eller hvis glasset kan fjernes.
 - Bruk alltid en lintel hvis peiskledning lages av murverk. Disse bør ikke plasseres direkte på peisen.
 - Enheten kan bygges inn på tre forskjellige måter. Total veggtykkelse avhenger av konstruksjonstypen. (se måltegningen):
 1. Rammer på begge sider: $384 \text{ mm} = 192 + 192$
 2. Rammeløs på begge sider: maksimum $520 \text{ mm} = (50 + 210) + (210 + 50)$
 3. Kombinasjon av begge: maksimum $452 \text{ mm} = 192 + (210 + 50)$

4.8 Glance rammeløs

Ta hensyn til følgende punkter i forbindelse med fjerning av glasset.

- Bruk styrelinjen (se fig. 2.3 A). Bygg rett på denne. Styrelinjen vil vise minimum vindusåpning. Bygg aldri innen denne vindusåpning! (se 2.3)
- Under bygging må det jevnlig sjekkes hvorvidt skyverne (se fig. 2.1 B) kan flyttes frem og tilbake og sjekk avstanden mellom peiskledning og glasset. Avstanden bør være minst 12 mm.
- Dybden til forsenkningen bør ikke være mer enn 50 mm.

4.9 Glance med ramme

Ta hensyn til følgende punkter i forbindelse med plassering av rammen:

- Bruk styrelinjen (se fig. 2.5 og 2.6). Disse vil indikere hvor langt enheten forlenger seg ut vegg. Bygg aldri foran disse styrelinjene
- Ha et fritt roterende rom (110 mm) på bunnen av peisen.
- Heng opp rammen til forlengelsesstripen (se fig. 2.5).

5 fjerning av glasset

- Plasser sugeskivene på glasset
- Skyv dekselet (se fig. 2.1 B) utover. På høyre siden vil et håndtak (se fig.2.1) vil vises. Skru ut denne.

- Pga. fjærtrykk vil håndtaket komme forover (dra det ut hvis nødvendig). Glasset vil ikke lenger klemmes stramt.
- Gli glasset oppover, slik at bunnkanten løsner. Beveg glasset gradvis forover og nedover. (Se fig 2.2)

For å bytte ut glasset gjentas prosessen i motsatt rekkefølge.

Fjern alle fingeravtrykk fra glasset, disse vil brennes inn i glasset når peisen brukes.

6 Plassering av dekorasjonsmaterialet

Det er ikke lov å legge til andre materialer eller mer materialer til forbrenningskammeret.

Hold alltid pilotbrenneren fri fra dekorasjonsmateriale!

Kast ikke alt dekorasjonsmaterialet på brenneren samtidig, det kan forhindres av støvpartikler.

6.1 Briketter

- Plasser et antall kubber på brenneren og dekkplaten
- Plasser brikettene i henhold til instruksene. (se fig.3.1 eller medlevert bruksanvisning til brikettene)
- Del resten av kubbene mellom brenneren og dekkplaten. Unngå tykt lag på brenneren, dette har negativ effekt på brannbildet.
- Tenn på pilotbrenneren og hovedbrenneren i henhold til instruksene i bruksanvisningen. Se til at flammefordelingen er korrekt. Flytt kubbene til flammen er godt fordelt om nødvendig.
- Plasser glasset og sjekk brannbildet.

6.2 Grus

- Plasser grusen på brenneren og dekkplaten (se fig.3.2 eller medlevert bruksanvisning til brikettene) Unngå dobbelt lag; dette har negativ effekt på brannbildet.
- Plasser glasset og sjekk brannbildet.

7 Sjekking av monteringen.

7.1 Sjekking av tenningen til pilotbrenneren, hovedbrenneren.

Start pilotbrenneren og hovedbrenneren i henhold til instruksene i bruksanvisningen.

- Sjekk om pilotlyset er riktig plassert over hovedbrenneren og ikke er dekt av fliser, briketter eller grus.
- Sjekk tenningen til hovedbrenneren på fullt merke eller lavt merke. (tenningen bør skje raskt og enkelt).

7.2 Kontrollere for gasslekkasje.

Sjekk alle tilkoblinger og skjøter for mulige gasslekkasjer med en gasslekkasjedetektor eller -spray

7.3 Sjekk trykket i brenneren og fortrykket

Sjekk om målt brennertrykk og inntakstrykk er i overensstemmelse med data gitt på registreringsplaten.

Måling av inntakstrykket:

- Slå av gasskontrolltappen.
- Åpne trykkmålernippel B (se figur 1.3) noen omdreininger og koble til en trykkmålerslange til gasskontrollventilen.
- Utfør denne målingen når enheten er på fullt gassmerke og når den er på pilotlyset.
- Hvis inntakstrykket er for høyt kan du ikke koble til enheten.

Måling av brennertrykket:

Utfør bare denne målingen hvis inntakstrykket er korrekt.

- Åpne trykkmålernippel A (se fig. 1.3) noen omdreininger og koble til en trykkmålerslange til gasskontrollventilen.
- Trykket må ha samme verdi som verdien gitt på registreringsplaten. Ved avvik må produsenten kontaktes.

* Lukk trykkmålerneplene og sjekk disse for gasslekkasjer.

7.4 Sjekk av flammebildet.

La enheten brenne minst 20 minutter på fullt og sjekk deretter flammebildet for:

1. Flammefordeling
2. Farge på flammene

Hvis ett eller begge punkter er uakseptable, sjekk:

- Plasseringen av brikettene og/eller mengden grus eller fliser på brenneren.
- Tilkoblingen av avtrekksmaterialet for lekkasje (i tilfelle blå flammer)
 - Hvorvidt avtrekksrestriktoren har blitt montert

- Avtrekket.
 - Veggterminalen er montert riktig
 - Takterminalen er montert riktig
- Avtrekkssystemet er riktig kalkulert

8 Instruere kunden

- Anbefales at det utføres service på enheten årlig av en kompetent person slik at trygg bruk og lang levetid sikres.
- Rådfør og instruer klienten om vedlikehold og rengjøring av glasset. Understrek risikoen for å brenne inn fingeravtrykk.
- Informer kunden om bruken av apparatet og fjernkontrollen, inkludert utskifting av batterier og justering av mottakeren for første gangs bruk.
- Overlevering til kunden:
 - Monteringshåndbok
 - Brukerveiledning
 - Instruksjonskort til briketter
 - Sugeløftere



9 Årlig vedlikehold

9.1 Service og rengjøring:

- Sjekk og rengjør etter sjekk hvis nødvendig:
 - Pilotlyset
 - Brenneren (i en LPG flatbrenner byttes brennerflaten)
 - Forbrenningskammeret
 - Glasset
 - Kubbene for mulige brudd
 - Avtrekket

9.2 Bytte:

- (i en LPG flatbrenner byttes brennerflaten)
- Om nødvendig kubbene/kullet.

9.3 Rengjøring av glasset

Det meste av avleiringene kan fjernes med en tørr klut. Du kan bruke en keramikkrengjører for å rengjøre glasset.

Merk: unngå fingeravtrykk på glasset, disse vil brennes inn i glasset når peisen brukes og kan ikke fjernes etterpå!

Utfør sjekken i henhold til instruksene i kapittel 7 "sjekk av monteringen"

10 Konvertering til en annen type gass (f.eks. propan)

Dette kan bare gjøres ved å montere riktig brennerenhet. Ta kontakt med din leverandør hvis dette er aktuelt.

Oppgi alltid type og serienummer til enheten når du bestiller.

11 Kalkulering av avtrekkssystemet

Mulighetene for lengdene til avtrekkspipene og mulige strupere har blitt tatt opp i en tabell (se kapittel 12). Denne tabellen virker med en vertikal og en horisontal lengde,

- For å definere den vertikale lengden må alle lengdene til avtrekksrør i en vertikal retning legges sammen.
 - Takterminalen teller alltid som 1 meter.
- For å definere den horisontale lengden må alle lengdene til avtrekksrør i en horisontal retning legges sammen.

- hver 90 ° bøy i den horisontale delen teller som 2 meter.
- hver 45 ° bøy i den horisontale delen teller som 1 meter.
- Svinger fra vertikal til horisontal eller omvendt tas ikke med i utregningen.
- Veggterminalen teller alltid som 1 meter.

Hvis det er overføring under 45° skal de reelle vertikale og horisontale lengdene regnes ut.

11.1 Punkter av spesiell interesse:

- Maksimal pipelengde er 12 meter.
- Du kan aldri starte med en 90° eller 45° bøy rett fra enheten.
- Du bør alltid starte med en meter vertikalt hvis den horisontale føringen er mer enn 1 meter.
- Du bør aldri starte med en nedkuttingspipe fra enheten.



11.2 Eksempelutregninger

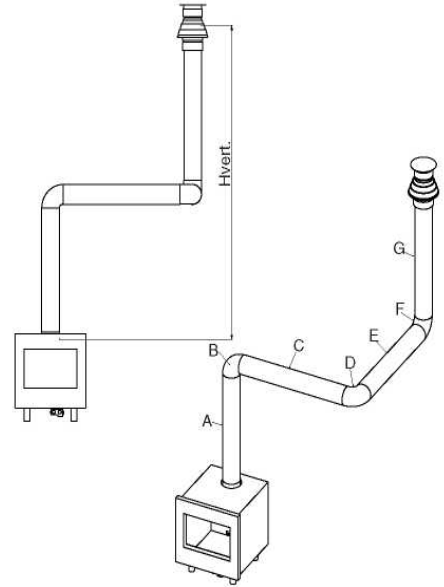
Eksempelutregning 1

Tell de horisontale lengdene

Lengde på avtrekksrør C+E = 1 + 1	2 m
Bøyer D = 1 x 2 m	2 m
Totalt	4 m

Tell de vertikale lengdene

Lengde på avtrekksrør A	1 m
Takterminal G	1 m
Totalt	2 m



Eksempelutregning 2

Tell de horisontale lengdene

Lengde på avtrekksrør J + L = 0,5 + 0,5	1 m
Bøyer K + M = 2 + 2	4 m
Veggterminal	1 m
Total horisontal lengde	6 m

Tell de vertikale lengdene

Lengde på avtrekksrør H	1 m
Totalt	1 m

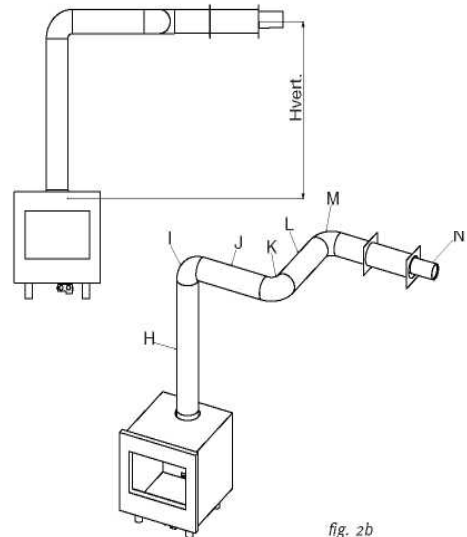


fig. 2b



12 Tabell

Finn riktige vertikale og horisontale lengder i tabellen.
Der det er en "x" eller hvis verdiene er utenfor tabellen, er ikke kombinasjonen tillatt.

Funnet verdi indikerer bredden til restriktoren som skal plasseres ("0" betyr at en restriktor ikke må plasseres).
Generelt er en 30 mm restriktor forhåndsmontert

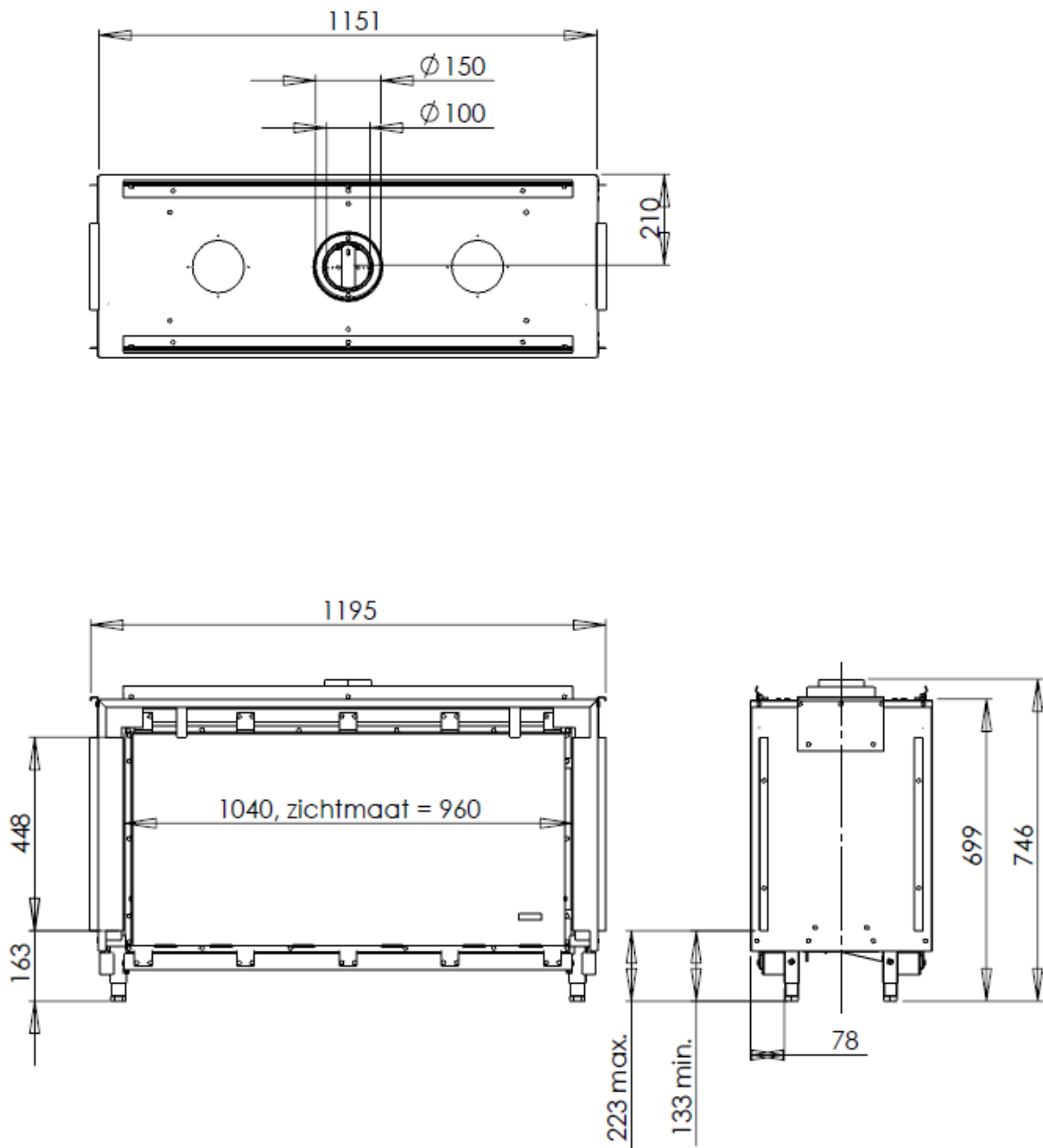
		Horisontal						
		0	1	2	3	4	5	6
Vertikal	0	X	X	X	X	X	X	X
	0.5	X	X	X	X	X	X	X
	1	0	0	0	X	X	X	X
	1.5	30	30	0	0	X	X	X
	2	30	30	30	0	0	0	0
	3	40	30	30	30	0	0	0
	4	40	40	30	30	30	0	0
	5	50	40	40	30	30	30	0
	6	50	50	40	40	30	30	0
	7	50	50	50	40	40	40	X
	8	60	50	50	40	40	X	X
	9	60	60	50	50	X	X	X
	10	65	60	60	X	X	X	X
11	65	65	X	X	X	X	X	
12	65	X	X	X	X	X	X	

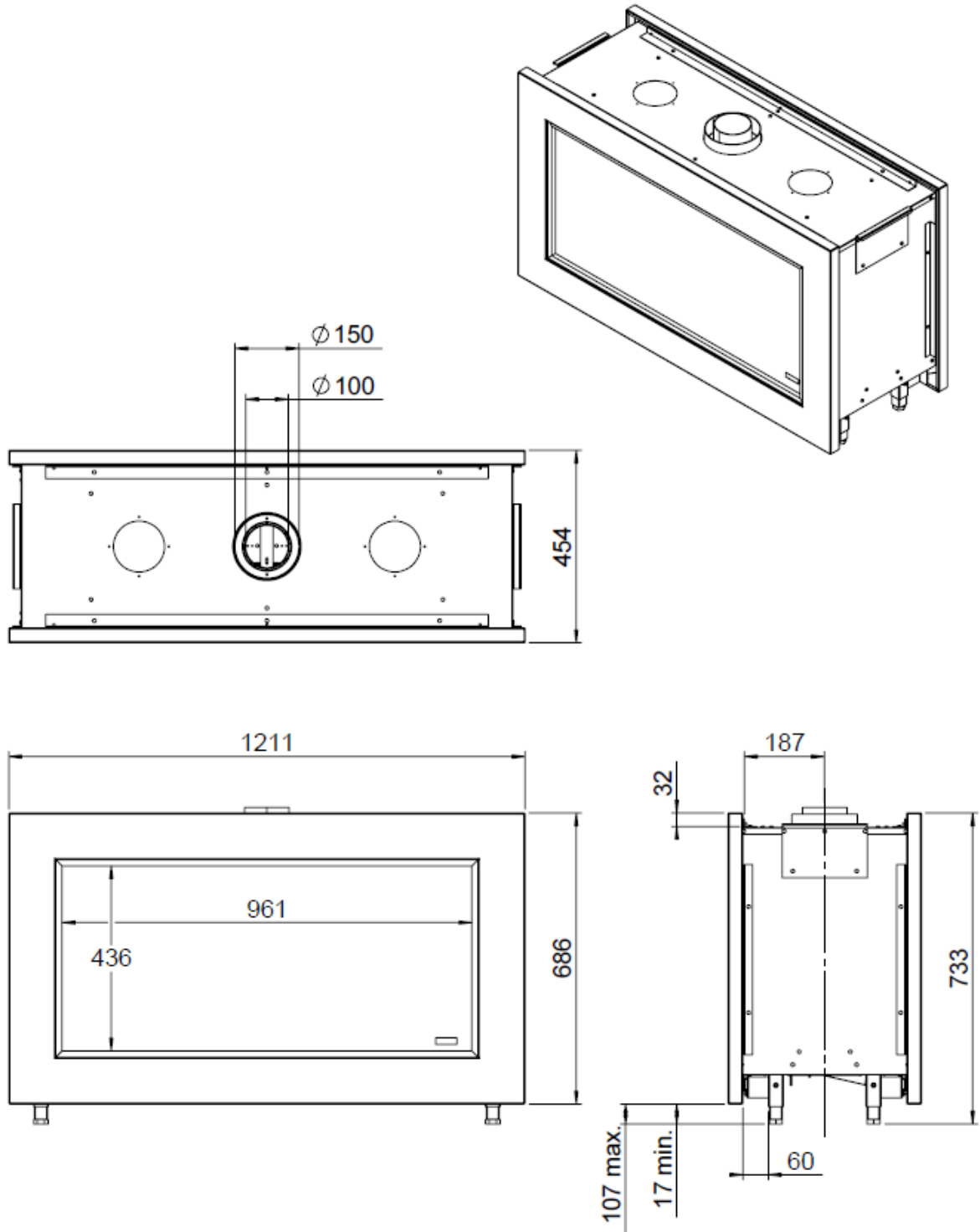
13 Tekniske data

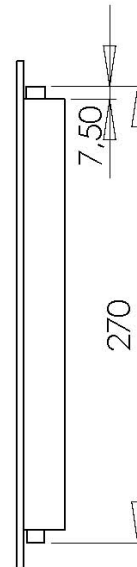
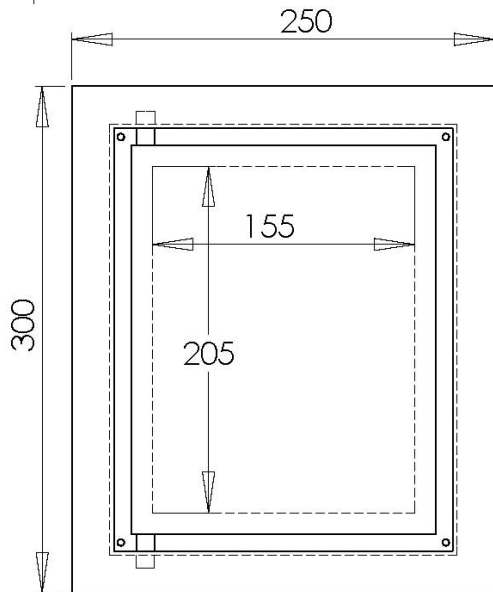
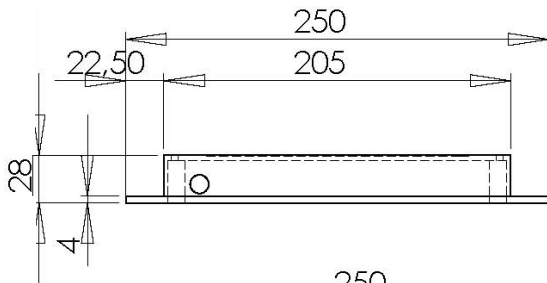
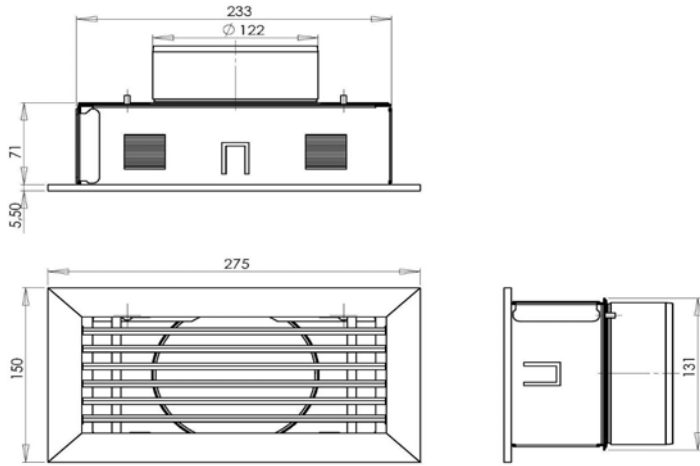
Gasskategori		I12H3BP	I12H3BP	I12H3BP
Type enhet		C11 C31	C11 C31	C11 eller C31
Referanse-gass		G20	G30	G31
Nettoinngang	kW	9.6	8.3	7.4
Effektivitetsklasse		2	2	2
NOx-klasse		5	5	5
inntakstrykk	mbar	20	30	30
Gassrate ved 15 °C og 1013 mbar	l/t	935	270	302
Gassrate ved 15 °C og 1013 mbar	gr/t		680	570
Brennertrykk ved fullt merke	mbar	12	21	21
Injektor til hovedbrenner	mm	800	280	280
Redusert inngangsbegrenser	mm	2.1	1.1	1.1
Pilotmontasje		SIT 145-19	SIT 145-19	SIT 145-19
Kode		Nr.30	Nr.23	Nr.23
Diameter inntak/uttak	mm	150/100	150/100	150/100
Gass kontrollventil		GV60	GV60	GV60
Gasstilkobling		3/8"	3/8"	3/8"
Elektrisk tilkobling	V	220	220	220
Batterier til mottaker	V	4x1.5 AA	4x1.5 AA	4x1.5 AA
Batterier sender	V	9	9	9



14 Størrelse













Tolcon AS
Brynsalléen 4
0667 Oslo
Tlf 22 66 66 70
Faks 22 66 66 71
E-post tolcon@tolcon.no
Web www.tolcon.no