

# **GAS** **SUPPLY**



## **MONTERINGS- OG BRUKSANVISNING**



Trimline100



Trimline 120(T)



**1036 / 1037 / 1038 / 1039**  
**Trimline 100 (1036)**  
**Trimline 120 (1037)**  
**Trimline 140 (1039)**

<b>1 . Generelt</b>	<b>Side 3</b>
1.1 Leveransens innhold	
<b>2. Sikkerhetsforanstaltninger</b>	<b>Side 4</b>
2.1 Avstand	
2.2 Sikkerhet	
<b>3. Fjernkontroll</b>	<b>Side 5</b>
3.1 Generelt	
3.2 Fjernkontroll	
3.3 Skjerminnstillinger	
3.4 Slik stiller du klokken	
3.5 Innstilling av timere P1/P2	
3.6 Betjening (Fjernkontroll)	<b>Side 6</b>
3.7 Mulige feilmeldinger	
3.8 Stille flammehøyde/Slukke flamme	<b>Side 7</b>
3.9 Slå av ildstedet	
3.10 Bytte av batterier	
<b>4. Manuell styring</b>	<b>Side 8</b>
4.1 Tenning av ildsted	
4.2 Slå av flammen	
4.3 Slå ildstedet helt av	
<b>5. Førstegangs oppstart</b>	<b>Side 9</b>
5.1 Daglig vedlikehold	
5.2 Viktige råd for gassfyrte eller vedfyrte ildsteder	
<b>6. Installasjonsveiledning</b>	<b>Side 10</b>
6.1 Generell veiledning	
<b>7. Konsentrisk avgassystem CC</b>	<b>Side 11</b>
7.1 Komponenter for det konsentriske avgassystemet	
7.2 Utforming av det konsentriske avgassystemet CC	<b>Side 12</b>
7.3 Installasjon gjennom eksisterende pipe	<b>Side 13</b>
7.4 Deler	
7.5 Installasjon	
7.6 Rengjøring og vedlikehold	
<b>8. Tilleggsopplysninger for Mertik Maxitrol GV60 og fjernkontrollen</b>	<b>Side 15</b>
<b>9. Sjekkliste for vedlikehold</b>	<b>Side 18</b>
<b>10. Vedlikehold</b>	<b>Side 19</b>
<b>11. Plassering av ildsted</b>	<b>Side 20</b>
11.1 Enhetens deler	
11.2 Tilkobling av gassrør	
11.3 Forberedelse og installasjon av enhet	
11.4 Montering av keramisk kubbesett	<b>Side 21</b>
11.5 Montering av valgfritt fjæresteinssett	
11.6 Montering av valgfrie Carrarasteiner	
<b>12. Tekniske data GV60</b>	<b>Side 22</b>
12.1 Gasstekniske spesifikasjoner	<b>Side 23</b>
<b>13. Feil og løsningsforslag/Sjekkliste</b>	<b>Side 24</b>
<b>Oversikt over konsentriske alternativer</b>	<b>Side 25</b>
<b>Illustrasjoner</b>	<b>Side 26–34</b>

**Gratulerer med ditt nye gassfyrte ildsted. Les denne veiledningen nøye før installasjon og bruk. Oppbevar veiledningen på et sikkert sted. Dersom det oppstår problemer med ildstedet, oppgi alltid modell- og serienummer. Din kjøpsfaktura fungerer som garantibevis!**

## **1. GENERELT**

Enheten leveres med ønsket omramming og/eller tilbehør. Se installasjonsveiledningen for aktuell omramming og/eller tilbehør som leveres separat for enheten. Kontroller leveransen umiddelbart ved mottak for å bekrefte at det ikke har oppstått transportskader. Dersom det oppdages noen form for skade, vennligst kontakt din leverandør snarest og oppgi så mange opplysninger som mulig.

### **Viktig informasjon**

Ildstedet må installeres, kobles til og kontrolleres av en kvalifisert installatør. Nasjonale, regionale og lokale lover og forskrifter må følges.

Peisen må kontrolleres for gasslekasjer og at de forskjellige komponentene fungerer som de skal.

Avgasskanalen og alle tilhørende komponenter må også monteres i henhold til gjeldene lover og regler.

Denne peisen er det vi kaller et lukket ildsted, den tar forbrenningsluft og avgass fra yttervegg. Dette systemet gir en virkningsgrad på 83% (ikke-kondenserende).

### **Advarsel**

Gasspeiser blir varme under bruk. Vær derfor forsiktig slik at barn og andre ikke brenner seg, ved å komme bort i ovnen. Gasspeisen må ikke plasseres på eller inntil brennbare materialer (gardiner etc.).

#### **1.1 Leveransens innhold**

1 stk. komplett peis:

Trimline 100 (1036) eller Trimline120 (1037) eller Trimline Tunnel 120 (1038) eller Trimline 140 (1039)

1 x Fjernkontroll

2 x Restriksjonsplate

1 x 9V batteri

4 x 1.5V AA batterier

1 x Monterings- og brukerveiledning

1 x Keramiske vedkubber (Kubbesett)

2 x Sugekopp

1 x Monteringsjern


#### **Tilleggsutstyr**

Fjæresteiner

Carrara steiner

## 2. SIKKERHETSFORANSTALTNINGER

### 2.1 Avstand

 **Advarsel:**  
**Monter aldri enheten i eller mot en brennbar vegg!**

#### **Avstand til brennbare materialer i strålesonen:**

- \* Det skal være en avstand på min. 100 cm mellom enheten og: Gardiner, gulvtepper, møbler og stoff, og/eller andre brennbare materialer i strålesonen. Strålesonen er området på utsiden av glasset, eller området i front av gasspeis der hvor varmemstråler fra flammebildet i gasspeisen treffer.

#### **Avstand til ikkebrennbare materialer:**

- \* Enheten må plasseres min. 5 cm fra ikkebrennbare materialer.

 **Viktig:**

- \* Materialer for innbygging, omramming etc. og for montering. må alle være laget av ikkebrennbare materialer - som f.eks. Masterboard 12 mm, Scamotec, Promatec eller tilsvarende. Dette gjelder også gulv og tak i omrammingen.


Bruk aldri brennbare materialer nær enheten, i samsvar med ovennevnte veiledning.


 **Merk:** Kontakt din leverandør dersom du er usikker!


### 2.2 Sikkerhet

Sikkerheten ivaretas ved hjelp av et termoelektrisk system med pilotflamme som beskytter mot utilsiktet utslipp av gass.


Plasser ikke keramisk bålmaterialer mot pilotflammen. Pass på at pilotflammen kan brenne fritt over hovedbrenneren. Dette er nødvendig for å sikre god tenningsfunksjon. Farlige situasjoner kan oppstå dersom disse instruksene ikke følges.


 Hele enheten med avgassystem og alt tilbehør må rengjøres og kontrolleres årlig av en autorisert gasstekniker. Se også kap. 10: Vedlikehold.


 Hvis pilotflammen slukner av en eller annen grunn, må du vente 5 minutter før du forsøker å tenne den igjen.

 Enheten må ikke brukes uten at glasspanelene er på plass.

 Det er ikke tillatt å legge brennbart materiale i det keramiske bålmaterialer.

 Det må ikke foretas endringer eller utvidelser av hovedbrenner eller keramisk bålmaterialer.

 Lett brennbare materialer som nylonklær eller brennbare væsker, må ikke plasseres i nærheten av enheten. Før tilsyn med barn og andre personer som ikke er kjent med bruken av gasspeisen, når de er i nærheten av enheten.

 Bruk gnistfanger eller annen beskyttelse for å beskytte barn og andre personer som nevnt ovenfor.

### 3. FJERNKONTROLL



#### 3.1 Generelt

- \* Ildstedet betjenes med en radiostyrt fjernkontroll. Denne består av manuell sender og en mottaker. Mottakeren er koblet til gassregulatoren.
- \* Mottaker og gassregulator er montert i kassett.





#### 3.2 Fjernkontroll

- \* Senderen bruker et radiostyrt signal. Frekvensen er stilt inn av produsenten.








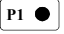
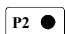
#### 3.3 Skjerminnstillinger

- \* Når du har satt inn batterier, trykk inn **OFF**  knappen og  (liten) samtidig - for å veksle mellom \*F (og 12 timers visning) og \*C (og 24 timers visning).
- \* Vent et øyeblikk eller trykk **OFF** for å gå tilbake til **MAN** modus.

#### 3.4 Slik stiller du klokka

- \* Trykk  (stor) og  (liten) samtidig for å gå til **SET** modus eller programmeringsmodus.
- \* Klokka kan justeres når skjermen blinker.
- \* Trykk  (stor) for å stille timer og  (liten) for å stille minutter.
- \* Vent et øyeblikk eller trykk **OFF** for å gå tilbake til **MAN** modus.

#### 3.5 Instilling av timere: P1 og P2

- \* Trykk kort på **SET** knappen for å velge ønsket modus  eller .
  - \* Hold **SET** knappen inne til skjermen begynner å blinke.
  - \* Trykk deretter  (stor) eller  (liten) for å velge ønsket temperatur.
  - \* Vent et øyeblikk eller trykk kort på **OFF** knappen for å velge **MAN** modus.
  - \* Dersom temperaturinnstillingene også skal slås av  (for å redusere batteribruk), skru  ned inntil  vises på skjermen
  - \* Når temperaturene er satt, kan programmene stilles ved å trykke på **SET** knappen.  Programmet vil vises. Hold **SET** knappen inne for å angi start- og stopptid for det første programmet. Still inn ønsket tidspunkt som enheten skal slå seg på. Trykk deretter **SET** knappen for å slå enheten av.
  - \* Trykk **SET** igjen for  programmet.
- Still inn ønsket tidspunkt som enheten skal slå seg på. Trykk deretter **SET** knappen for å slå enheten av.
- \* Trykk **SET** igjen for å se gjeldene program på skjermen.





Fjernkontroll

### 3.6 Betjening (Fjernkontroll)

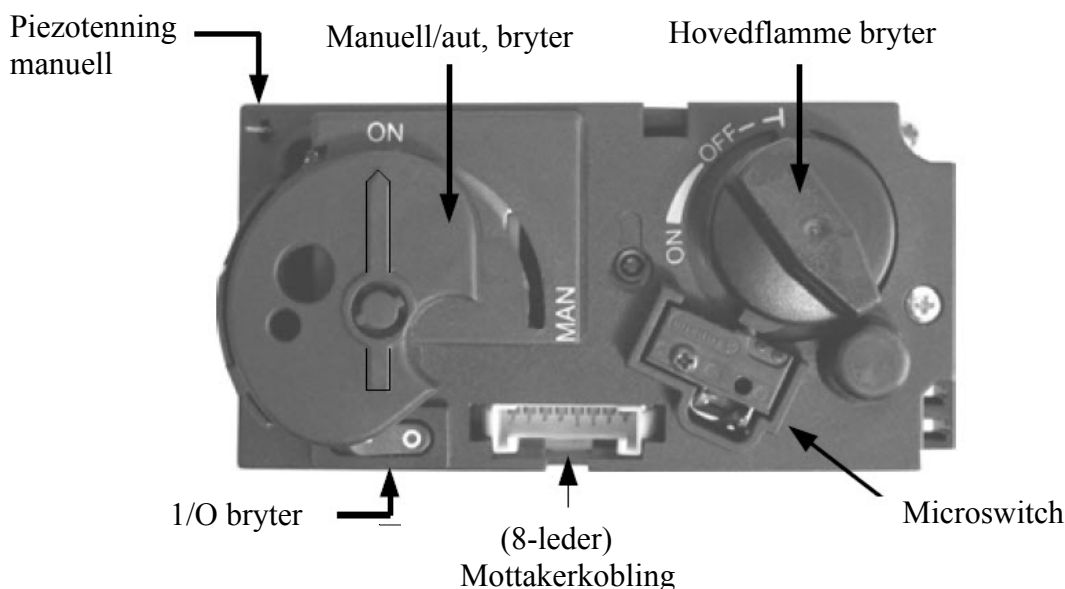
Tenning av ildstedet.

- \* Sjekk at hovedbryteren for gass er slått på.
- \* Sett "I/O" bryteren på gassregulatoren i posisjon "I"
- \* Vri Manuell/aut. bryteren på gasskontrolleren til "ON".

\*Trykk inn **OFF**  og  (stor) på fjernkontrollen samtidig. Et kort lydsignal bekrefter funksjonen.

Du vil nå høre korte lydsignaler fram til pilotflamme og hovedbrenner er tent.

Når hovedbrenner er tent, vil flammen automatisk justere seg til maksimal høyde.



### 3.7 Mulige feilmeldinger



- \* Lange lydsignaler under tenning: Mottakerens batterier er snart tomme. (Etter at du hører dette signalet kan ildstedet slås på ca. 10 ganger til).
- \* 5 sekunders sammenhengende lydsignaler: Feilmelding. Årsaker kan f. eks. være at en av kablene ikke er koblet til eller "OI" bryteren ikke er satt til "I" posisjon.
- \* 5 korte lydsignaler: Pilotflamme eller hovedbrenner er ikke tent. Mulig årsak: Luft i tilførselsrør til pilotflamme.

**Viktig:**





**Hvis pilotflammen slokner - må du vente minst 5 minutter før du gjentar trinnene ovenfor!**

### 3.8 Stille flammehøyde / Slukke flamme

- \* Når brenneren tennes, vil flammen automatisk justeres til maksimal høyde.
- \* Trykk knappen  (liten) for å minke høyden og for å slå av brenneren. (Flammen slukkes: "STAND BY") (Trykk tasten kort for gradvis å redusere flammen.)
- \* Trykk  (stor) for å øke flammen (Trykk kort på knappen for å gradvis øke flammehøyden.

### 3.9 Slå av ildstedet

- \* Trykk på  (liten) for å redusere flammehøyden og for å slå av brenneren ("STAND BY").
- \* Trykk deretter på knappen **OFF**  for å slå enheten helt av, inkl. pilotflammen.
- \* Hvis ildstedet ikke skal brukes over en lengre periode, bør du sette "OI" - bryteren i gassregulatoren til posisjon "O" for å spare batteriene.
- \* I dette tilfellet bør du også slå av hovedbryteren for gass.

#### Problemer:

- \* Hvis mottakeren ikke får signaler fra fjernkontrollen, kan dette komme av :
  1. Tomme batterier : Bytt batteriene.
  2. Et elektronisk problem: Trykk "RESET" på mottakeren.
  3. Ta kontakt med tekniker dersom enheten slår seg av gjentatte ganger.

 **Viktig:** Hvis pilotflammen slokner av en eller annen grunn, må du vente 5 min. før du tenner den igjen.

### 3.10 Bytte av batterier

- \* Batteriene i fjernkontrollen og mottakeren har en levetid på ca. 1 år. Vi anbefaler bruk av alkaliske batterier.
- \* Batteriene må byttes når:
  1. Fjernkontroll: "BATT" vises i displayet.
  2. Mottaker: Lange lydsignaler kan høres under tenning.

#### 1 Fjernkontroll:

- \* Åpne det lille dekselet på baksiden.
- \* Ta 9 V batteriet forsiktig ut og fjern batteriet fra kontaktene . Ikke trekk i ledningene!
- \* Koble til det nye batteriet. Sett det på plass og lukk dekselet.

#### 2. Mottaker:

- \* Fjern forsiktig hele mottakeren fra holderen.
- \* Skyv opp det lille dekselet.
- \* Fjern de gamle batteriene fra batteriholderen.
- \* Sett inn 4 nye 1.5 V alkaliske batterier ( type LR6 eller AA). Fjærene skal alltid plasseres mot batteriets negative (-) pol.
- \* Lukk dekselet og sett mottaker på plass i holderen igjen.

Hvis batteriene settes feil i, kan det medføre alvorlige skader på elektronikken.  
Bytt kun batterier når enheten er slått helt av.

**Viktig!**

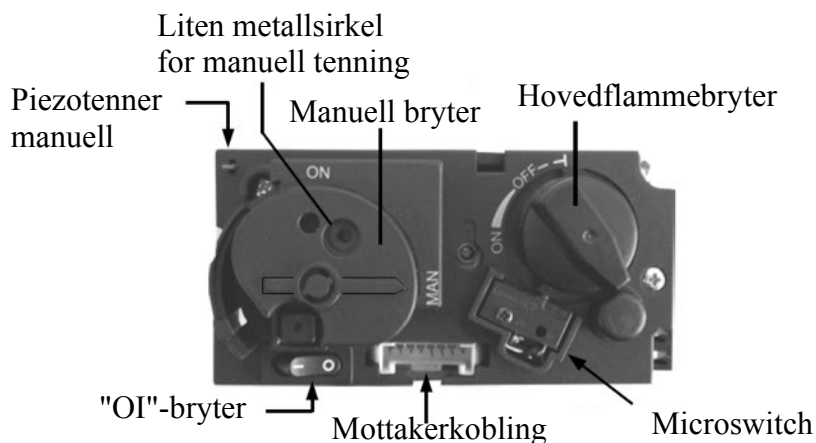


**Bruk aldri metallverktøy for å fjerne batterier.**

Hvis du bruker metallgjenstander til å fjerne batterier med, kan det føre til permanent skade på elektronikken!

## 4. MANUELL STYRING

Ildstedet kan betjenes manuelt dersom fjernkontrollen ikke skulle virke. For å gjøre dette, må først tenningskabelen (piezo) fjernes fra mottakeren og settes forsiktig inn i piezo kontakten på gassregulatoren.



### Gasskontroller, manuell posisjon

#### 4.1 Tenning av ildsted

- \* Sjekk at hovedbryteren for gass er slått på
- \* Sett **"OI"** bryteren på gassregulatoren i posisjon **"I"**.
- \* Vri motorknappen på gassregulatoren helt til høyre. Du vil da høre en "klikkelyd".
- \* Vri driftsknappen på gassregulatoren til posisjonen **"MAN"**. En metallsirkel på denne knappen vil da bli synlig.
- \* Trykk metallsirkelen inn, f.eks. med en kulepenn. Gass vil nå strømme til pilotflammen.
- \* Mens du holder metallsirkelen inne, trykker du på den firkantede piezo knappen (v/"OI" bryteren) flere ganger for å tenne pilotflammen. Du kan se om pilotflammen er tent gjennom glassvinduet.
- \* Når pilotflammen er tent, holder du metallsirkelen inne i ytterligere 10 sek. før du slipper den.

**⚠ Viktig: Hvis pilotflammen slukner - må du vente minst 5 minutter før du gjentar trinnene ovenfor!**

- \* Vri driftsknappen til posisjonen **"ON"**. Brenneren kan tenne, avhengig av posisjonen på motorbryteren
- \* Ved å skru motorbryteren mot venstre, vil brenneren tenne og flammen kan justeres.

#### 4.2 Slå av flammen

Vri motorbryteren helt til høyre. Knappen vil lage en klikkelyd. Brenneren vil slå seg av. Pilotflammen vil fortsette og brenne.

#### 4.3 Slå ildstedet helt av

Sett **"OI"** bryteren på gassregulatoren i posisjon **"O"**. Pilotflammen vil slukne. Hvis ildstedet ikke skal brukes over en lengre periode, anbefaler vi å slå av hovedbryteren for gass.



**Viktig:**

**Hvis pilotflammen av en eller annen grunn slukner, må du vente minst 5 min. før du tenner pilotflammen igjen.**



## 5. FØRSTEGANGS OPPSTART

Ildstedet har et lag med varmeressistent lakk som tåler svært høye temperaturer. Ved førstegangs bruk vil det ofte dannes en ubehagelig lukt pga. denne lakken. Dette er imidlertid ikke farlig. **For å fremskynde denne prosessen, kan du la ildstedet brenne på høyeste innstilling i flere timer, mens du lufter godt.** Etter første gangs bruk, kan det dannes et tynt belegg på innsiden av glasset pga. at lakken herder. Etter at ildstedet er avkjølt, kan dette belegget fjernes med egnet glassrens eller rensmiddel for keramiske komfyrer.

### 5.1 Daglig vedlikehold

- \* Støv, sigarettøyk, partikler fra oljelamper eller stearinlys - kan føre til misfarging av vegger og tak dersom de blir oppvarmet av peisen. Det anbefales derfor alltid at rommet har tilstrekkelig ventilasjon. Fjern regelmessig støv som har festet seg bak lokket med en støvsuger.

**⚠ Hvis glasset er knust eller sprukket, bør det omgående erstattes med nytt av kvalifisert montør.**

- \* Hvis man søler noe på ildstedet må det straks slås av. Det må være helt avkjølt før det rengjøres. Bruk aldri etsende eller aggressive rengjøringsmidler eller ovnsrens. Bruk kun en tørr klut som ikke loer.
- \* Din leverandør kan skaffe spraybokser med varmeresistent lakk, slik at mindre flekker og skader kan repareres ved det årlige vedlikeholdet.

### 5.2 Viktige råd for gassfyrte eller vedfyrte ildsteder

#### Unngå misfarging av vegger og tak!

Det er alltid partikler i luften i alle beboelsesrom **selv om rommet støvsuges regelmessig!** Slike partikler er lett synlige når solen strømmer inn i rommet. Dette problemet vil ikke oppstå hvis mengden av partikler i luften er begrenset. Hvis slike partikler er tilstede i større kvanta, og spesielt hvis luften er forurenset av sot og tjæreparkler f.eks. pga. stearinlys, oljelamper, sigarett- eller sigarrøyk - vil dette føre til dårlig innelima! Avkjølt luft strømmer sakte over gulvet mot ildstedet. Denne luften varmes opp av konveksjonssystemet gjennom ildstedet, og fører til økt luftgjennomstrømming i rommet. Dette igjen fører ofte til at støv og forurensete partikler fester seg på kalde og ofte fuktige overflater. Dette problemet oppstår særlig i nye bygninger som ennå ikke er fullstendig tørre. En uønsket konsekvens av dette fenomenet, kan være misfarging av vegger og tak.

#### Hvordan kan dette problemet unngås?

- \* Når et ildsted er nyinstallert eller etter renovasjon, vent minst 6 uker før du starter ildstedet.
- \* Ved nybygg må all fuktighet tørke fullstendig ut fra vegger, gulv og tak
- \* Sørg for god ventilasjon i rommet.
- \* Ventilasjonen må være i samsvar med gjeldende byggeregulativer.
- \* Begrens bruken av stearinlys og oljelamper. Sørg for at du holder veker så korte som mulig.
- \* De to ovennevnte lyskildene skaper god atmosfære, men forårsaker også betydelige mengder forurensete og usunne sotpartikler i hjemmet ditt.
- \* Sigaretter og sigarer inneholder bla. tjære som vil feste seg til kalde og fuktige vegger under oppvarming.
- \* Dette kan også skje over radiatorer, lamper og rundt ventilasjonsåpninger.

## 6. INSTALLASJONSVEILEDNING



**Viktig!**

**Installasjon må kun utføres av godkjent tekniker!**

### 6.1 Generell veiledning

- \* Ildstedet må installeres, tilkobles og kontrolleres som en lukket enhet av en kvalifisert tekniker iht. nasjonale, regionale og lokale lover og regler.
- \* Avgasskanalen og gjennomføringer gjennom vegg eller tak må også utføres iht. gjeldende lover og regler.
- \* Temperaturen på vegger og hyller nær enhetens sider og bakside, må ikke være mer enn 80° C høyere enn temperaturen i omgivelsene.
- \* Enheten er godkjent for bruk med konsentrisk kanalsystem (DV-rør) av typen Metaloterm US system nr. 0063-CPD-6308 konsentrisk avgassystem Ø100 mm - Ø150 mm og Ø130 mm - Ø200 mm, i samsvar med europeiske CE standarder for gassenheter. Ildstedet må derfor bare installeres med dette systemet.
- \* Enheten må kontrolleres av gassinstallatør i forhold til gasstype og gasstrykk som vist på apparatets ID skilt.
- \* Denne veiledningen gjelder kun når riktig land er angitt på enheten. Hvis dette ikke er tilfelle, må produsenten kontaktes, for å drøfte evt. modifikasjoner.
- \* Ved første gangs bruk vil det være luft i gassrørene. Gassrørene må derfor luftes først.
- \* Tenn ildstedet iht. brukerveiledningen og kontroller at flammen brenner jevnt. Etter første gangs bruk, bør du fjerne evt. merker etter herding av lakken med et egnet middel for glassrens.

#### Advarsel:



**Monter aldri enheten i eller mot en brennbar vegg!**

#### Avstand til brennbare materialer i strålesonen:

- \* Det skal være en avstand på min. 100 cm mellom enheten og: Gardiner, gulvtepper, møbler og stoff, og/eller andre brennbare materialer i strålesonen. Strålesonen er området på utsiden av glasset, eller området i front av gasspeis der hvor varmestråler fra flammebildet i gasspeisen treffer

#### Avstand til ikkebrennbare materialer:

- \* Enheten må plasseres min. 5 cm fra ikkebrennbare materialer.



#### Viktig:

- \* Materialer for innbygging, omramming etc. og for montering. må alle være laget av ikkebrennbare materialer - som f.eks. Masterboard 12 mm, Scamotec, Promatec eller tilsvarende. Dette gjelder også gulv og tak i omrammingen.

Bruk aldri brennbare materialer nær enheten, i samsvar med ovennevnte veiledning.



**Merk:** Kontakt din leverandør dersom du er usikker!

## 7. KONSENTRISK AVGASSYSTEM CC

Konsentrisk kanalsystem (DV - rør) består av en tykkvegget aluminium indre kanal, 100 mm i diameter, og en ytterkanal i galvanisert platestål, 150 mm i diameter. Disse kanalene er konsentrisk tilpasset. Avgasser går gjennom den indre kanalen, og tilførsel av forbrenningsluft går mellom den ytre og indre kanal.

### 7.1 Komponenter for det konsentriske avgassystemet. (Se side 28)

<b>KONSENTRISK AVGASSYSTEM CC DELOVERSIKT:</b>		
BESKRIVELSE	STR. (mm)	VNR. RUSTFRITT STÅL Ø 100            Ø 130
A)KONSENTRISK RØYKRØR	1000 500 250	401410100000 / 401510100000 401410050000 / 401510050000 401410025000 / 401510025000
B) 45° BEND (2 STK. KIT /KUN Ø 100 )		401420045002 / 401520045000
C) VEGGFESTE		401430110000 / 401530110000
D) 90° BEND		401420090000 / 401520090000
E) VEGGFESTE JUSTERBART		401430120000 / 401530120000
F) JUSTERBAR LENGDE	250	401412025000 / 401512025000
G) DEKKPLATE FOR VEGG/TAK		401450150000 / 401550150000
H) KLEMBAND		401430100000 / 401530100000
I) DEKKPLATE JUSTERBAR (KIT)		401450130000 / 401550130000
J) TAKINNDEKNING		401472000000
K) STORMKRAVE		401470100000
L) VEGGTERMINAL		401450160000 / 401550160000
M) TAKINNDEKNING BLY 20-45°		401476020000
N) TAKTERMINAL		401450180000
O) TAKINNDEKNING 5-30°		401474005000
P) OVERGANG Ø 130 TIL Ø 100		401500000170

**Det konsentriske avgassystemet kan monteres på forskjellige måter:**

#### Takgjennomføring og gjennom yttervegg.

Det finnes forskjellige løsninger for dette systemet, **men man må ta hensyn til noen viktige forhold:**

- \* Tillatt maksimum total lengde på en kanal er 12 m (summen av kanallengde + nominell lengde på bendene)
- \* 90° bend har en nominell lengde på 2 m.
- \* 45° bend har en nominell lengde på 1 m.
- \* Uttaket kan gjøres hvor som helst gjennom tak eller yttervegg (så lenge inntaket og uttaket er i samme trykkområde), men gjeldende regler må følges.
- \* Avgassrøret må ikke isoleres.



**Viktig!**

- \* Pass på at trekkreguleringsplatene monteres korrekt, som angitt i denne veiledningen.
- \* Korrekt montering av trekkreguleringsplatene vil resultere i optimal effekt, flammebilde og forbrenning.
- \* Feilaktig montering av trekkreguleringsplatene kan føre til at ildstedet ikke fungerer korrekt.

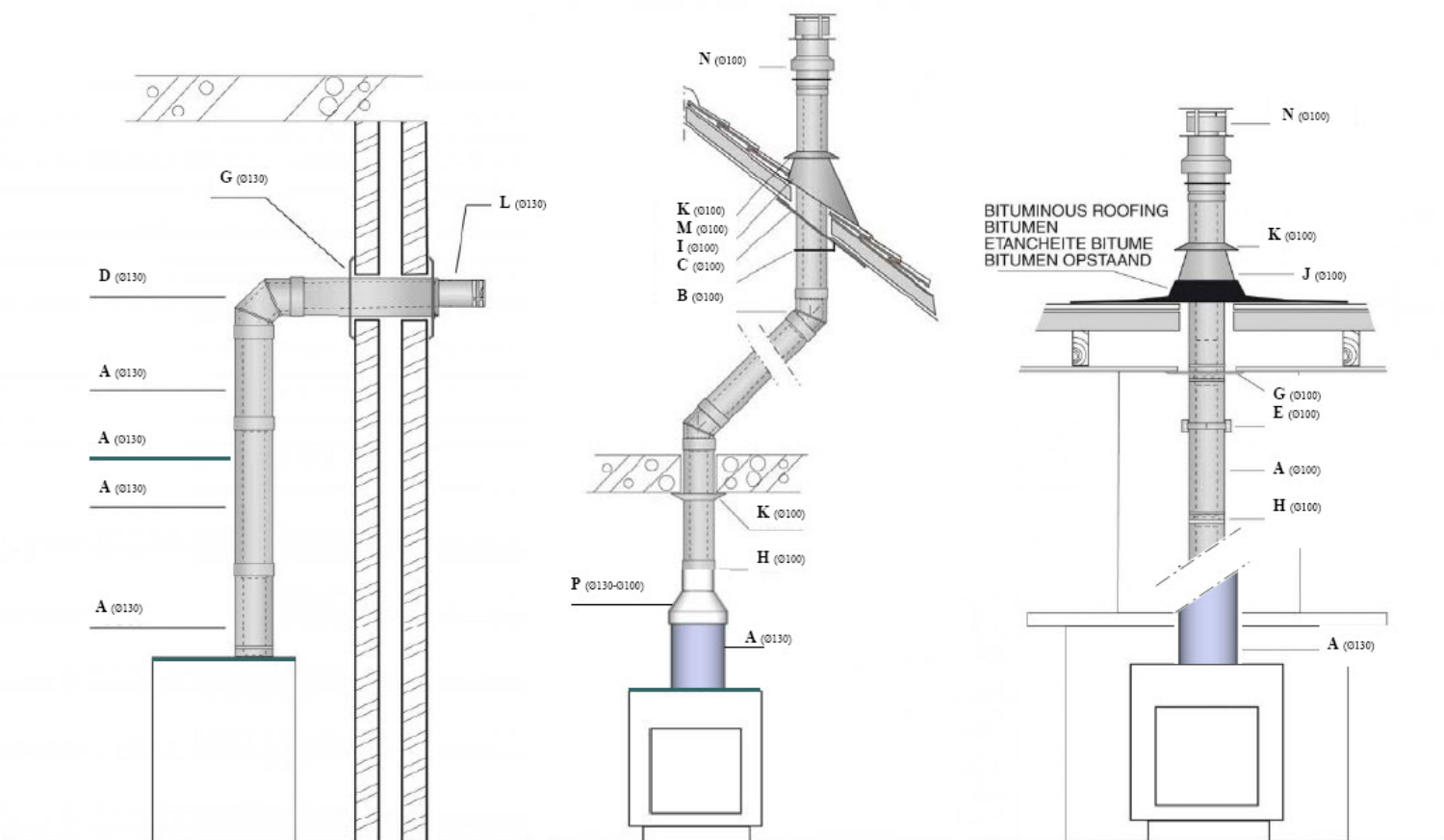
## 7.2 Utforming av det konsentriske avgassystemet CC.

### Indirekte montering gjennom yttervegg.

- \* Uttaket kan også plasseres høyere på veggen - f.eks. for å unngå hindringer fra omgivelsene (iht. nasjonale, regionale og lokale regler.) Pass på at veggterminalen ikke blir utsatt for ekstreme vindforhold, f.eks. ved balkonger, flate tak, hjørner og i smale smug osv. For sterkt vindtrykk kan påvirke effekten negativt.
- \* Lag et hull i ytterveggen på ca. 205 mm (ved brennbare vegger må det være 50 mm ekstra rom rundt ytterrøret), og fest veggørret med dekkplate på innsiden av veggen. Veggplaten på utsiden må tettes tilstrekkelig mot yttervegg for å sikre mot lekkasje av fuktighet eller gass inn i boligen.
- \* Rørsystemet bør bygges inn om nødvendig. Ta tilstrekkelig hensyn til brannsikkerheten også når røret monteres i nærheten av brennbare materialer.
- \* Plasser ildstedet på ønsket sted, og begynn monteringen av kanalsystemet fra tilkoblingen fra ildstedet. Koble sammen elementene med klemband.
- \* Justeringer kan foretas ved å sette inn justerbar lengde L=50-200 mm mellom bend eller ved tilkobling til ildstedet. Bruk om nødvendig veggfester for å støtte røret.

### Tilkobling over tak.

- \* Uttaket kan være hvor som helst på taket (uttak og inntak i samme trykkområde), og må følge gjeldende regler.
- \* Takinndekninger etter behov brukes for å lage en vanntett montering over tak. Åpningen i taket må være minst 50 mm større enn selve kanalen. For at avstanden fra kanalen til treverk skal være 25 mm, må hullet kles med 12 mm Promatect plater innvendig.
- \* Plasser ovnen i riktig posisjon og avgjør hvor uttaket skal være. Monter kanalen på ovnen (alltid min. 1 m. vertikalt først). Følg monteringsanvisningen nøye, og bruk klembandene til å skjøte elementene. Pass på at alle skjøtene er tette. Det indre røret må installeres med tanke på drenering.
- \* Justerbare lengder kan brukes mellom bend og ved tilkobling til ildsted og/eller takterminal. Bruk 2 veggfester for å støtte røret i hver etasje.



### 7.3 Installasjon gjennom eksisterende pipe.

#### Veiledning

Kanalsystemet kommer inn under kategori C91 og må bygges i samsvar med nasjonale regler og iht. produsentens instruksjer. Dette betyr bla. at eksisterende pipeløp ikke må være mindre enn 155 mm rund/firkantet, men heller ikke større enn 200 mm og ikke inneholde ventilasjonsåpninger osv. Dersom eksisterende pipeløp er større, kan man bruke en fleksibel slange på 150 mm sammen med fleksibel slange på 100 mm (som beskrevet nedenfor). Kontakt produsent/leverandør i andre situasjoner.

#### 7.4 Deler

Kontroller at alle deler er i god stand før du begynner monteringen. Du trenger flg. deler for å konvertere en mursteinspipe til et konsentrisk kanalsystem. (se side 14 ill. A):

1. Ildsted
2. Konsentrisk røykrør
3. Monteringsplate innvendig 30 x 30
4. Overgang avgassrør / fleksirør
5. Skruer (4 stk)
6. Fleksibelt stålrør, syrefast 316L enkelt rør
7. Slangeklemme
8. Eksisterende teglsteinspipe
9. Monteringsplate utvendig 30 x 30
10. Klemband
11. Takterminal

**Merk:** Renovasjonssettet består av delene 3, 4, 5, 6, 7 og 9

#### 7.5 Installasjon (Se side 14 ill. B):

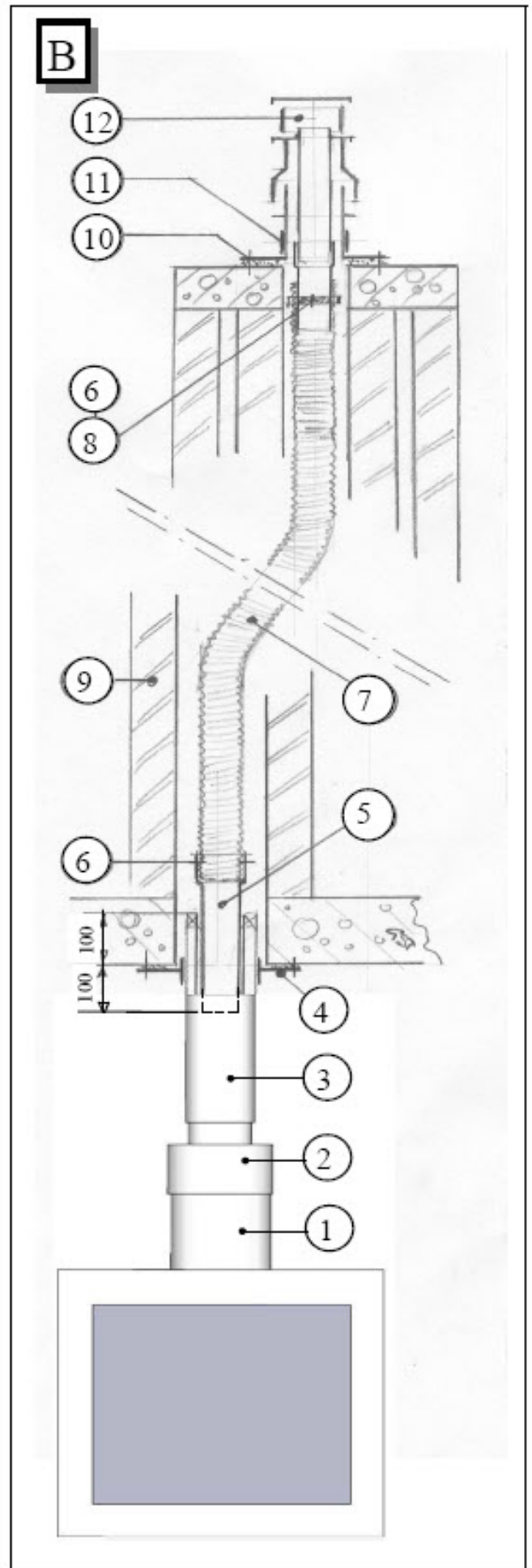
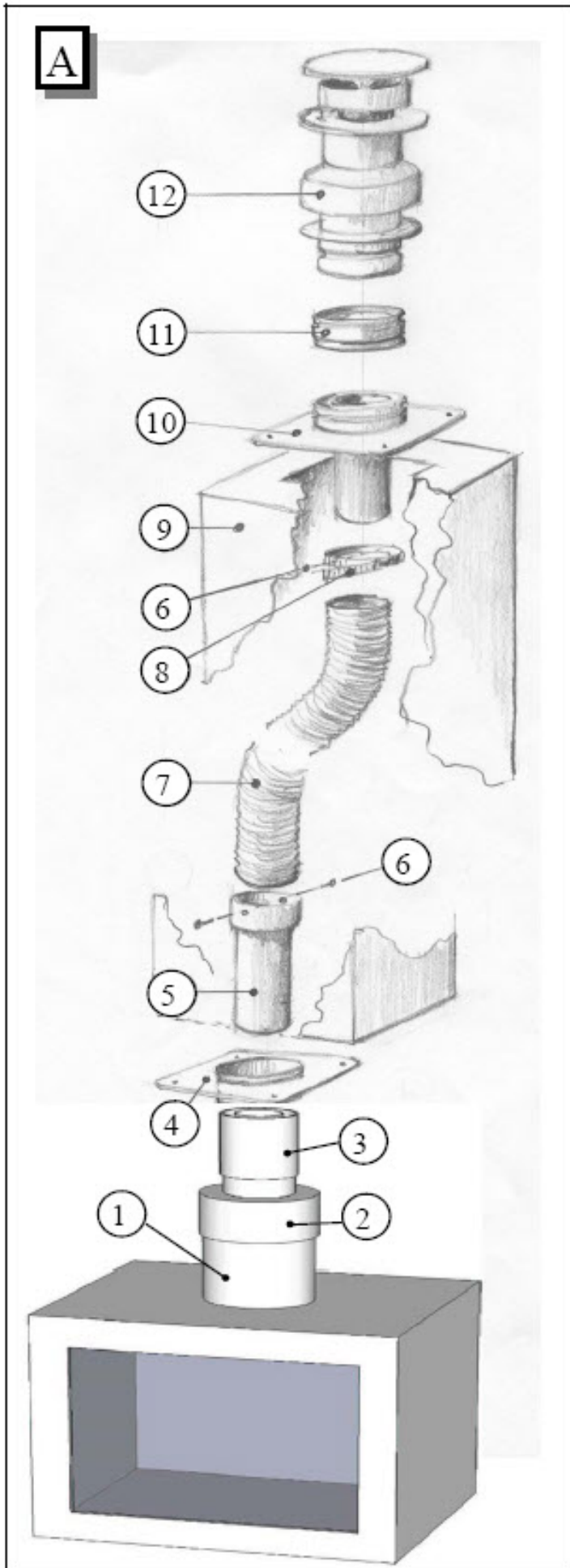
- Led det fleksible stålrøret (6) gjennom eksisterende pipe (8).
- Fest overgangen (4) til bunnen av det fleksible røret og fest med to skruer (5).
- Hold bunnen av overgangen i samme høyde som bunnen av kanalen eller taket. Kutt det fleksible stålrøret ca 100 mm over pipetopp.
- Fest monteringsplaten til det fleksible stålrøret på taket (9), fest den med en slangeklemme (7) og fest den med en skrue (5).
- Fest monteringsplaten til pipetoppen (9). Sørg for vanntett montering med silikonforsegling og rustfrie skruer.
- Monter takterminalen (11) og fest den på plass med medfølgende klemband (10).
- Overgangen (4) vil bygge ca 100 mm under kanal eller tak etter montering.
- Fest den innvendige monteringsplaten (3) gasstett mot bunnen av pipe eller mot bunnen av betonggulv med silikonforsegling og skruer.
- Plasser ildstedet (1) i henhold til bruksanvisningen.
- Monter minimum 1 meter konsentrisk rør type US (2).
- Forleng den konsentriske kanalen med seksjoner (2) opp til minimum 100 mm i pipekanal. Avslutt med å vri klembandet i monteringsplaten for hånd (3).

#### 7.6 Rengjøring og vedlikehold.

Ildstedet må rengjøres og kontrolleres årlig av din leverandør. Det konsentriske kanalsystemet må rengjøres hvert år.

Kontroller følgende:

- 1 Forsegling av friskluft og avgasskanaler
- 2 Korrekt funksjon på gasskontroller og tenning av brenner.



## 8. TILLEGGSOPPLYSNINGER FOR MERTIK MAXITROL GV60 OG FJERNKONTROLLEN:

### **Forsikre deg om at gasstilførselsrøret er rent og fri for partikler og fuktighet.**

Før gasstilførselsrøret (nytt eller eksisterende) kobles til hovedgassrøret ved gassmåleren og gassregulatoren, skal ren komprimert luft blåses gjennom røret. På alle kobberør og aluminium pilotrør (diameter 4 mm) må grader fjernes og blåses rene før de kobles til. Støvfilteret ved koblingen til gassregulatoren filtrerer kun de groveste partiklene. små partikler vil fortsatt kunne komme inn i og skade/påvirke gassregulatoren.

### **Varme, fuktighet og støv kan være skadelig for alle elektroniske komponenter.**

Installer den elektroniske gasskontrolleren først etter at all bygging, pussing og lakking er ferdig utført. Dersom det likevel er nødvendig å utføre slikt arbeid etter installeringen, pass på å beskytte gassregulatoren mot smuss og fuktighet med f.eks. plastfolie.



### **Advarsel!**

Elektroniske komponenter vil ta permanent skade hvis de utsettes for temperaturer høyere enn 60°C. Standard AA batterier vil begynne å lekke ved temperaturer >54°C og innholdet vil ødelegge de elektroniske bryterne på undersiden. Batterier har lengst varighet ved <25°C. Ved >50°C reduseres levetiden til ca. 23 uker, noe som vil føre til unødvendige kostnader.

### **Installer gassregulatoren og mottakeren slik de ble forhåndsinstallert fra fabrikken.**

Husk at det kan forekomme at komponenter må byttes ut, eller reparasjoner bli foretatt i ettertid. Dette kan være vanskeligere å utføre dersom komponentene er installert på en annen måte enn den som er anbefalt av oss!



### **Merk:**

**Vent med å koble til batterier eller 220 V adapter til mottaker, gassregulator og pilotbrenner er koblet til.**

For tidlig tilkobling av strømkilden, kan resultere i skade på kontrollerens CPU (central processor).

### **Forsikre deg om at kablen til tenneren og antennekablen ikke er i kontakt med hverandre og at de ikke krysser hverandre.**

Den høye spenningen som kommer gjennom kablen fra tenneren ved tenning av peisen, kan skade den sensitive mottakerkretsen. Dette kan føre til at mottakeren blir mindre sensitiv til eller ikke reagerer i det hele tatt på signaler. (Se bilde 1 side 16)

### **Løsne antennekablen fra tilkoblingspunktene på mottakerboksen**

Led antennekablen vekk fra tennkablen og mot åpningen på kontrollboksen. Forsikre deg om at det ikke er noen kontakt med metallkomponenter. Forsikre deg også om at det ikke er noen skader på elektriske komponenter eller på selve kablen. (Se bilde 1 side 16).

### **Koble kablene riktig til kontaktbryteren bak gassregulatoren.**

Den korteste kablen skal gå direkte tilbake til 1/0 bryteren. Denne er plassert nærmest bakdelen på gassregulatoren. Den lengste kablen skal kobles til en av de to tilkoblingspunktene på mottakerboksen og passer kun på en av skruene.

### **Ikke stram strømbryter og termoelement for hardt til gassregulatoren eller til hverandre.**

Det er tilstrekkelig å stramme for hånd pluss en halv omdreining med fastnøkkel. For løs tilstramming vil bryte forbindelsen til den magnetiske coilen under og/eller isolasjonen rundt aluminiumkontaktnålen i strømbryteren. Dette kan føre til at den magnetiske coilen ikke forsyner pilotsystemet med gass, og enheten vil ikke fungere.



### Ikke forleng termoelementet som følger med pilotsettet.

Forlengelse av termurmåleren vil føre til spenningsreduksjon. Dette kan igjen føre til at den magnetiske coilen ikke aktiveres.

### Vær sikker på at tenningsgnisten ikke rettes mot andre systemkomponenter enn tennpluggen (pilothodet) i pilotenheten.

Vær sikker på at tenningskabelen ikke kommer i kontakt med dekselet eller andre metallkomponenter. Hvis en forlengelseskabel blir benyttet, forsikre deg da om at skjøtene er ekstra isolert ved å bruke silikon.

### Mottakeren og kontrollenhetene på gassregulatoren skal være slått på for å sikre automatisk oppstart gjennom den manuelle senderen.

**Se bilde 2:** Den ovale skiven på gassregulatoren skal være slått på ("ON") "1/0" - bryteren skal stå på 1. Tenningskabelen skal kobles til koblingspunktet "SPARK" på mottakerboksen. **Se bilde 1.**

### Den manuelle senderen må kommunisere med mottakeren. Dette må "læres".

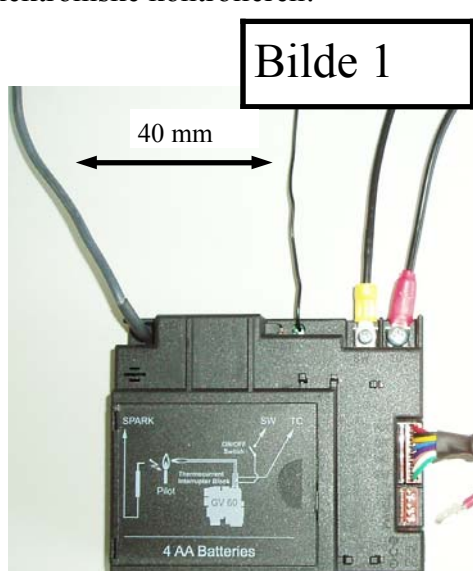
Trykk på "RESET" knappen (ikke bruk en skarp gjenstand). (Se bilde 3.) Fortsett å holde knappen inne til du hører en kort pipelyd, straks etterfulgt av en lengre pipelyd. Slipp knappen. Rett fjernkontrollen mot mottakeren og press ned pilen til du hører en lang pipelyd. Gasskontrollknappen vil nå flytte seg en liten stund. Håndsenderen har nå lært innstillingene i forhold til mottakeren og enheten kan nå tennes ved hjelp av fjernkontrollen.

### Systemets termostat er plassert i fjernkontrollen.

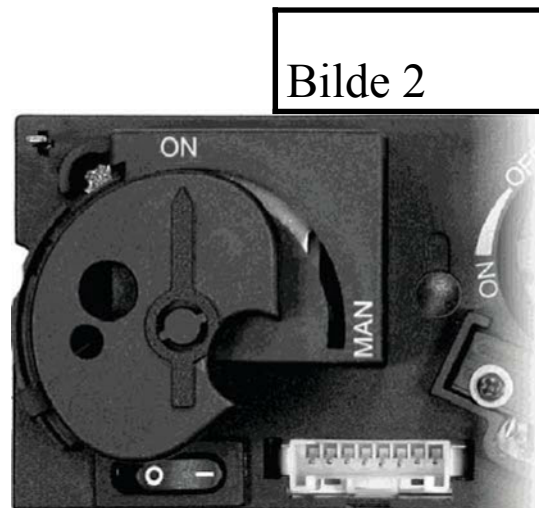
Fjernkontrollen fungerer best på to til tre meters avstand fra enheten. Selv om kommunikasjonen foregår via kortbølgede radiosignaler, anbefales det å plassere den manuelle senderen i direkte "synslinje" med gassenheten på et sted der brukeren ønsker en behagelig temperatur. Ikke la fjernkontrollen bli utsatt for direkte sollys eller annen sterk varme. Termostaten måler temperaturen og regulerer flammene i gassenheten deretter.

### ⚠ Fjern batteriene kun ved å bruke *ikke-metallisk* verktøy.

Å fjerne batteriene ved hjelp av metallgjenstander kan forårsake permanente skader på den elektroniske kontrollen!

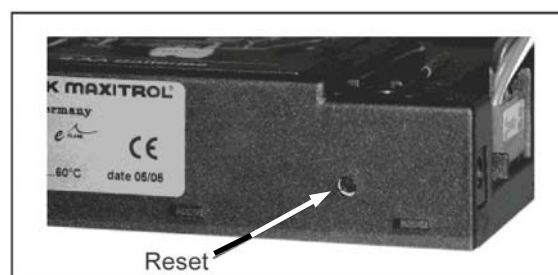


Bilde 1

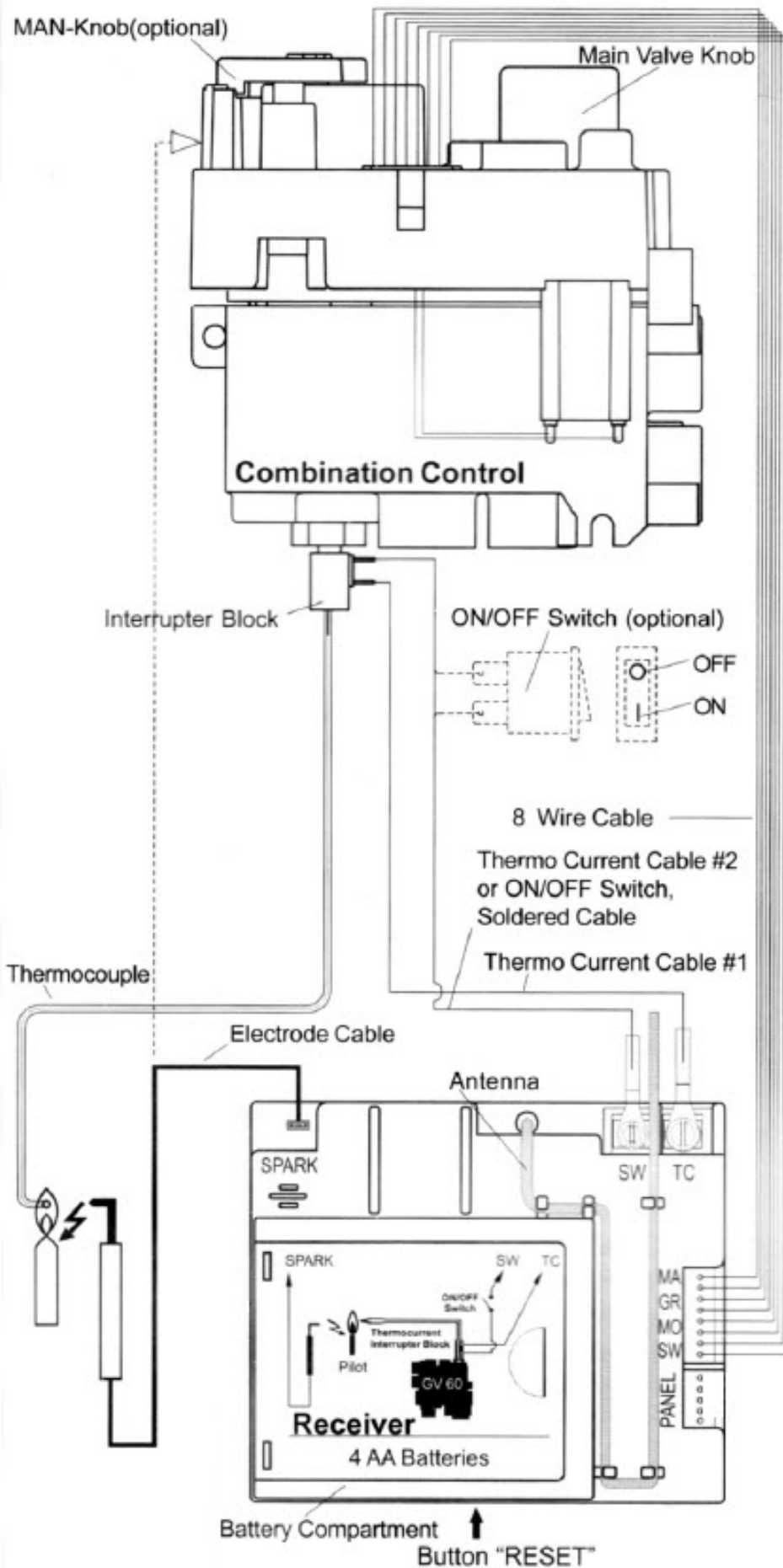


Bilde 2

Bilde 3









## 10. VEDLIKEHOLD

Vennligst merk: Skru av gassstilførsel og strømtilførsel så mye som mulig under vedlikehold.

Vedlikehold bør kun utføres av kvalifisert installatør. Lukk gasskran mens vedlikehold utføres.

	Kontroll		Aktivitet	OK
1	Generell kontroll	a	Hovedbrenneren skal tenne mykt (innenfor flere sekunder), det skal ikke høres noen smellyder pga. forsinket tenning. Gå til punkt 7 hvis det ser ut som om tenningen er forsinket.	
		b	Sjekk flammebildet. Flammen skal ikke berøre glasset. Flammebildet skal være stabilt. Flammen skal bli gul etter ca. 15 min. Gå til punkt 7 hvis flammen er blå	
		c	Kontroller for overdreven sotdannelse på glass/brennkammer og på dekordeler. Gå til punkt 7 hvis det forekommer overdreven sotdannelse.	
2	Dør/Front	a	Kontroller åpningene for konveksjonsluft. Må ikke være hindringer.	
3	Glassvindu/Pakning	a	Kontroller glassflatene for sprekker etc. Bytt ut hvis skadet, sprukket eller knust.	
		b	Kontroller at glasspakninger er tette. Bytt ut om nødvendig.	
		c	Kontroller hengsler, pakninger og festelister etc,	
		d	Rengjør glasset . Kontroller at det er jevn (ikke for stor) belastning på glassflatene. Unngå punktbelastning.	
4	Gasskontroller og konveksjonsområder	a	Rengjør disse områdene med støvsuger. Vær forsiktig, fjern deler som ikke hører til her.	
		b	Sjekk at konveksjonsluft kan flyte fritt.	
5	Dekordeler (kubbestein/fjæresteiner etc.) og (pilot) brenner	a	Fjern dekadeler og rengjør brenneren med en støvsuger. (Vær forsiktig med keramiske brennere!)	
		b	Kontroller dekadeler for skader/sprekker/misfarging - rens med myk børste om nødvendig.	
		c	Sjekk at brennerdeksel er helt og fritt for rust. Bytt ut brenneren om nødvendig.	
		d	Når kontrollen er ferdig. Legg tilbake dekadeler iflg. produsentens anvisninger. Pass på at pilotbrenneren ikke dekkes til.	
		e	Kontroller at beskyttelsen for pilotflammen er hel (hvis aktuelt).	
		f	Kontroller at det er tilstrekkelig piezo gnist, og pass på at tenningskabelen ikke berører metalleder/elektriske deler.	
6	Brennkammer	a	Kontroller overflatens tilstand - f.eks. lakk og emalje. Sjekk for rust. Reparer om nødvendig.	
		b	Erstatt enheten hvis det er oppstått hull. Steng av slik at enheten ikke kan brukes.	
		c	Kontroller overtrykkluker eller overtrykksmekanismer for tetthet og bevegelse.	
7	Tenning og drift av hovedbrenner	a	Ta ut brenneren og sjekk at hoveddyse er fri for avleiringer og smuss.	
		b	Sjekk at luftinntak ved brenner er fri for avleiringer og smuss.	
		c	Monter brenneren og sjekk at den er riktig plassert i forhold til pilotbrenneren.	
		d	Kontroller at brenneren sitter fast og ikke kan flyttes.	
		e	Sjekk at pilotflammen brenner fint, med blå flamme (kun blå).	
		f	Sjekk at brenneren tenner jevnt over hele overflaten, og uten forsinkelse av betydning.	
		g	Sjekk at flammebildet er jevnt og stabilt.	
		h	Sjekk anleggstrykk og brennertrykk. Husk å lukke målepunktene.	
		i	Sjekk at gasskontrollerens deler er i orden, f.eks. at ikke plastdeler har smeltet.	
		j	Sjekk at elektriske kabler ikke har skader og ikke ligger inntil varme deler.	
8	Installasjon	a	Sjekk at konveksjonsristene er fri for støv og smuss.	
		b	Sjekk at det er tilstrekkelig avstand mellom ildsted og brennbare møbler.	
9	Kanalsystemet	a	Om mulig inspisér kanalsystemets tilstand og sjekk for blokkeringer, lekkasjer og rust.	
		b	Sjekk terminalen, den skal være fri for smuss og blokkeringer.	
		c	Sjekk spesielt for lekkasjer rundt sementgjennomføringer etc.	
10	Fjernkontroll	a	Sjekk at fjernkontrollen fungerer korrekt.	
11	Ventilatorer (hvis aktuelt)	a	Rengjør konveksjonsventilatorer og sjekk at de fungerer.	

## 11. PLASSERING AV ILDSTED (les først kap. 6 "Installasjonsveiledning")

**!** **Merk:** Før du plasserer enheten anbefaler vi at du først leser kap. 7 "Konsentrisk avgassystem CC" på side 11.

### 11.1 Enhetens deler (se side 28, bilde 5 og 6.)

1	Enhet	5	Glass	9	Stillskrue	13	Dempleplate
2	Front i rustfritt stål	6	Brennerplate	10	Justerbare føtter	14	Restriksjonsplate
3	Skinne	7	Brenner	11	Veggbrakett		
4	Festeskruer	8	Bunnplate	12	Kontrollerboks		

### 11.2 Tilkobling av gassrør (se også side 22)

Avgjør hvordan gassrørene skal plasseres ut fra enhetens layout. Pass på at kontrollerutstyr ikke vrir under installasjon og at det ikke er overdrevne spenninger. Under installasjon må du ha fri tilgang til flere forskjellige tilkoblingspunkter. Når installasjonen er ferdig, må tilkoblingene kontrolleres i forhold til gasstetthet. Bruk en 1/2" gasskran med tilkobling. Pass på at gassrør og deler er fri for smuss og sand, og at de fungerer korrekt. Gasstilkoblingen må kun gjøres når elektrisitet er koblet helt fra, for å beskytte gasskontrolleren mot skade.

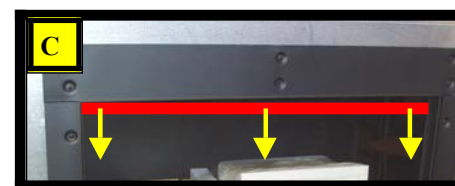
### 11.3 Forberedelse og installasjon av enhet

- \* Fjern emballasjen og kontrolleren for evt. skader.
- \* **Merk:** Plasser enheten på et stabilt underlag.
- \* Ikke legg enheten på "ryggen" eller på noen av sidene.
- \* Ta ut løfteverktøyet (A) og bruk det for å plassere enheten (B) på ønsket sted.
- \* Nå må glasset tas ut for å kunne fjerne de resterende delene fra enheten.
- \* Fjern låseskinnen (C) ved å skru ut de forsenkede 3, 4 eller 5 skruene.
- (side 28 bilde 5-4). Fjern låseskinnen forsiktig. Bruk evt. en skrutrekker til dette.
- \* Fest medfølgende sugekopp (D) på glasset. Glasset kan nå enkelt fjernes - ved først å løfte det oppover og så meget forsiktig og sakte - trekke bunnen av glasset mot deg. Plasser glasset på et sikkert sted hvor det ikke kan ødelegges eller knuses.



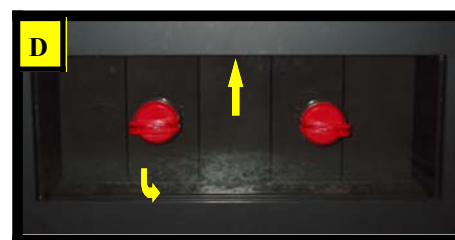
**!** **Merk: Glasset er meget skjørt!**  
Du må derfor være meget forsiktig når du flytter/installerer glasset!

- \* Ta deretter ut alle innpakkede deler fra enheten og se at de ikke er skadet.
- \* Plasser enheten (se side 29 bilde 7 og 8 som eksempler) på ønsket sted ved hjelp av løfteverktøyet (A og B). Bak ildstedet og på sidene må det være minst 50 mm klaring til ildfast innbyggingsmateriale. Installer konveksjonskit og plasser medfølgende konveksjonsrister min. 50 cm under tak (se side 29 bilde 7C og 8C) på passende vegg.
- Et alternativ ved stor takhøyde etc. kan være å bygge et "falskt" tak med brannsikre materialer i vegg / innkassing over ildstedet.



**Merk:Lufttemperaturen kan være over 100 °C ved konveksjonsristerne.**

**!** **Viktig:** Ved installasjon som på bilde 7, må det brukes monteringsjern. Se også detaljer på side 29 bilde 7A for installasjon av monteringsjern.



- \* De justerbare føttene kan gi en ekstra høyde på opp til 300 mm (min. 185 og maks. 485) ved å bruke stillskruen (9). Deretter kan føttene finjusteres (5).
- \* Fest enheten til veggen med de medfølgende veggbrakettene (11).

- \* Nå bør du kartlegge installasjon og montering av kanalsystem og tilbehør. Se kapittel 7 "**Konsentrisk avgassystem CC**" på side 11 og "**Oversikt over konsentriske alternativer**" på side 25.
- \* Monter kontrollerboksen (12) på ønsket sted.



**Merk:**

**Avstanden mellom kontrollerboksen og enheten begrenses av kabellengde fra kontrollerboks til pilotbrenner og gasstilkobling etc. - og hvordan alt dette installeres. Maksimal avstand er 800 mm (se også side 27 bilde 1-4). Rør, kabler og/eller koblinger skal bare installeres når elektrisitet er koblet fra.**

- \* Det er også mulig å installere ildstedet med spesielle brannsikre plater (se eks. på side 29 bilde 8).
- \* Teglsteinsbakvegger, kubbesett, fjæresteiner eller carrarasteiner kan nå installeres.



**PASS PÅ AT PILOTFLAMMEN IKKE TILDEKKES!**

- \* Før du setter på plass glasset, bør du sjekke om det er behov for å sette inn restriksjonsplate. Se side 20 og "Oversikt over konsentriske alternativer" på side 25.
- \* Hvis restriksjonsplate er nødvendig må du først fjerne dempeplaten (13) ved å skru ut fronten av platen (Se side 28 bilde 6) og deretter skyve platen bakover og ta den ut. Installer så restriksjonsplaten (14) med de to medfølgende skruene og sett på plass dempeplaten.

#### 11.4 Montering av keramisk kubbesett 1036, 1037, 1038 og 1039 (se side 30, 31 og 32)



**Merk: Når du installerer kubbesett og de ulike typer glødemateriale og tilbehør, må du ta hensyn til følgende:**

- A Det må ikke være noe glødemateriale i eller på pilotbrenneren.
- B Keramiske materialer må ikke være i kontakt med glasspakningene. Glasset kan ta skade.
- C Fjern dette om nødvendig. Glasset kan bli skadet!
- \* Bland glødemateriale (lavagranulat) og det spiralformede keramiske materialet og spre dem jevnt over brenner og brennerplate slik at de så vidt dekkes. Glødekull kan også plasseres rundt omkring som dekorasjon.



**Merk:** Gjenværende materiale kan kastes. Bruk av for mye glødemateriale kan påvirke forbrenningen (se også punkt A, B og C ovenfor).

- \* Deretter monteres "kubbene" i korrekt rekkefølge som vist på side 31, 31 og 32.
- \* Plasser resten av kubbesettet nøyaktig som på bildene. Andre posisjoner kan ha betydelig innflytelse på flammebildet og forårsake dårlig funksjon og forbrenning (eksplosjon).

#### 11.5 Montering av valgfritt fjæresteinssett (Se side 33 bilde 9)

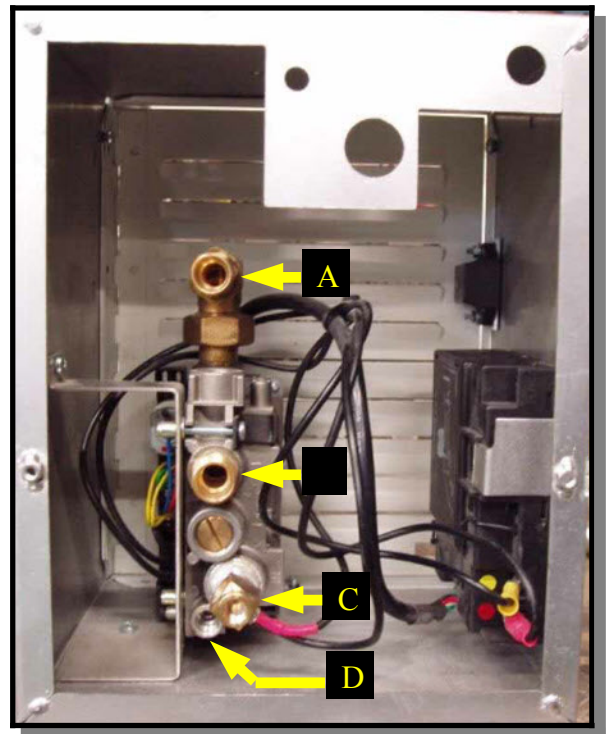
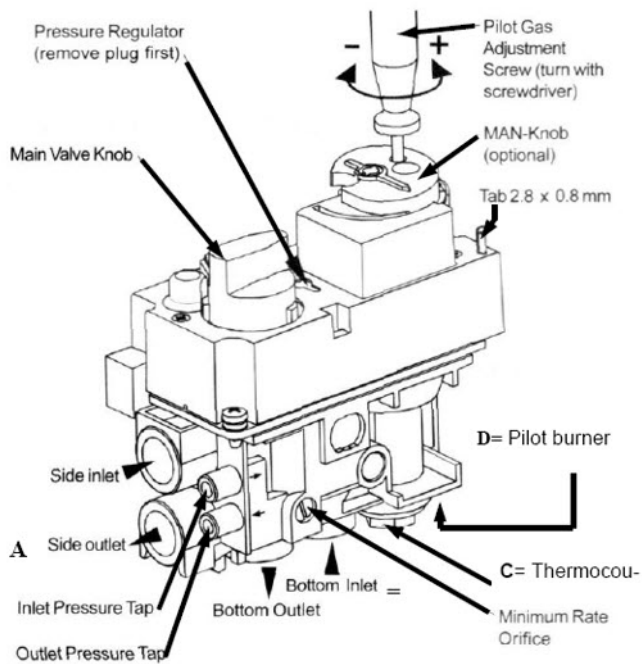
- \* Spre vermikulitt jevnt over brennerplaten. Pass på at pilotflammen ikke tildekkes.
- \* Legg en rad med middels store og store fjæresteiner langs fronten av brennerplaten.
- \* Monter beskyttelsesgitteret for pilotflammen i de to soklene til venstre og høyre for pilotflammen.
- \* Fyll brennerplaten med små og middels store fjæresteiner. Plasser steinene så nær hverandre som mulig.
- \* Fyll den bakre delen av brennerplaten med middels store og store fjæresteiner.
- \* Monter glassplaten igjen. Følg veiledningen for å "fjerne det" - i motsatt rekkefølge.

#### 11.6 Montering av valgfrie Carrarasteiner (Se side 33 bilde 10)

- \* Spre vermikulitt jevnt over brennerplaten. Pass på at pilotflammen ikke tildekkes.
- \* Monter beskyttelsesgitteret for pilotflammen i de to soklene til venstre og høyre for pilotflammen.
- \* Fyll brennerplaten med et jevnt og fint lag med carrarasteiner.
- \* Monter glassplaten igjen. Følg veiledningen for å "fjerne det" - i motsatt rekkefølge.

## 12. TEKNISKE DATA GV60

Modell	: 1036/1037/1038/1039
Gassregulatorstype	: Mertik GV60
Tenning	: Fjerntenning og Piezo tenning
Gasstilkobling	: 3/8" (Internal) <b>A</b> =Gass inntak <b>B</b> =Gassuttak <b>C</b> =Termokobling <b>D</b> =Pilotbrenner
Produktkategori	: C11-C31-C91
Pilot	: SIT 3 flams
Avgassutløp/lufttilførsel	: Konsentrisk: Ø100 / Ø150 mm (Metaloterm US system nr: 0063-CPD-6308)



B

## 12.1 Gasstekniske spesifikasjoner

MODELL	1036		1037 / 1038		1039			
GASSTYPE	G25/G20	G30/31	G25/G20	G30/31	G20	G25	G30/31	
LAND	NL/NO/ES/PT/ DE/IE/GB/BE/ FR/IT/LV/SI/SK/ EE/HU/LT	ES/PT/IE/GB/ BE/FR/LV/SI/ EE/HU/LT/PL/ CY/MT	NL/NO/ES/PT/ DE/IE/GB/BE/ FR/IT/LV/SI/ SK/EE/HU/LT	ES/PT/IE/GB/ BE/FR/LV/SI/ EE/HU/LT/PL/ CY/MT	NO/ES/PT/DE/ IE/GB/BE/FR/ IT/LV/SI/SK/ EE/HU/LT	NL/DE/BE	ES/PT/IE/GB/ BE/FR/LV/SI/ EE/HU/LT/PL/ CY/MT	
KATEGORI	I2I/I2ELL/I2H/ I2E/I2E+	I3B/P/I3+	I2I/I2ELL/I2H/ I2E/I2E+	I3B/P/I3+	I2H/I2E/I2E+	I2I/I2ELL	I3B/P/I3+	
PRIMÆRLUFT INNTAK	2XØ5	3XØ16	2XØ4,5	3XØ16	1XØ4.5	1XØ4.5	3XØ16	
TRYKK I RØR	MBAR	25/20	30/37	25/20	30/37	20	25	30/37
TRYKK I BRENNER HØY	MBAR	15,7/12,5	28/35	17,4/13,9	27,5/35,3	12,3	13,7	29/36
TRYKK I BRENNER LAV	MBAR	5,75/5,5	8/11,2	5,5/5,5	12,3/16	4	4,1	11,7/14,3
BRENNERDYSE	Ø MM	2,80	1,50	2,90	1,60	3,20	3,50	1,70
PILOTDYSE	CODE	51	30	51	30	51	51	30
LAV INST DYSE	MM	1,70	1,30	2,2	1,5	1,70	1,70	1,30
BELASTNING Hi	KW	9,6/1,4	9,2/8,6	10,7/11,7	9,7/9,2	12,4	12,3	11,2/11
BELASTNING Hs	KW	10,66/11,55	9,97/9,35	11,88/12,99	10,54/10	13,77	13,66	12,1/11,96
FORBRUK	M³/h	1,2/1,11	0,29/0,36	1,33/1,26	0,3/0,38	1,34	1,54	0,36/0,46
NOM.BELASTNING	kW	7,2/7,9	7,4/6,8	8,4/9,4	7,3/6,99	9,9	9,4	8,2/7,9

**AT** I2H, I3B/P  
**FI** I2H, I3B/P  
**IS** I3B/P  
**NL** I2L, I3B/P  
**SE** I2H, I3B/P  
**LV** I3B/P,I2H  
**SI** I3B/P,I2H

**BE** I2E+ , I3+  
**FR** I2E+, I3+  
**IE** I2H, I3+  
**NO** I3B/P  
**CY** I3B/P,I3+  
**MT** I3B/P,  
**SK** I2H

**DK** I2H, I3B/P  
**GR** I2H, I3B/P  
**IT** I2H, I3+  
**PT** I2H, I3+  
**EE** I3B/P,I2H  
**HU** I3B/P,I2H

**DE** I2ELL, I3B/P  
**GB** I2H, I3+  
**LU** I2E, I3B/P  
**ES** I2H, I3+  
**LT** I3B/P,I2H  
**PL** I3B/P

### 13. FEIL OG LØSNINGSFORSLAG / SJEKKLISTE

Start med å sjekke at monterings- og brukerveiledning er fulgt før du prøver å løse problemer med peisen.



#### ADVARSEL:

Reparasjoner på din gasspeis, enten de er gass- eller elektrisk relaterte må alltid kun utføres av en sertifisert tekniker.

#### FEIL:

Tennknappen trykkes gjentatte ganger uten at pilotflammen tennes.

#### LØSNINGSFORSLAG:

1) Dersom peisen er nymontert eller har hatt service, vil det være luft i gassrørene. Ta av piloten og trykk tennknappen noen ganger slik at luften kommer ut.

2) Sjekk at gassrøret er åpen og at det er nok gasstrykk.

3) Sjekk om det er gnist mellom elektrode og pilot. Hvis det ikke gnistrer:

A: Sjekk at strømledning mellom elektrode og gassregulator er i orden.

B: Sjekk at gnisten ikke hopper over til et annet sted.

C: Sjekk at elektroden er i orden.

Pilotflammen tenner men slukker igjen.

1) Sjekk at flammen er stor nok til å nå over termokoblingen, hvis ikke må du sjekke gasstrykket. Hvis pilotflammen ikke kan justeres, kan det være et fremmedlegeme i piloten.

2) Sjekk at termokoblingen er korrekt koblet til gassventilen.

3) Sjekk at gassventilen er i orden.

4) Sjekk om restriksjonsplaten er plassert iht. instruksjonene. (Se side 20).

Brenneren slukker når enheten er varm.

1) Dette kan være normal funksjon, styrt av termostaten. Sjekk at pilotflammen er i stand til å varme termokoblingen tilstrekkelig. Hvis flammen er for liten, må gassrøret og/eller justeringen av pilotflammen sjekkes.

2) Sjekk om restriksjonsplaten er plassert iht. instruksjonene. (Se side 20)

Glasset soter

1) Sjekk at lavasteinen ligger riktig i brenneren.

2) Sjekk at pilotflammen ikke er tildekket.

3) Sjekk at det ikke er blokkeringer ved brenneråpningen.

4) Sjekk at avgassrøret ikke har blokkeringer og at det fungerer ordentlig.

5) Sjekk trekk i pipe.

Skarp blå flamme fra brenneren eller for kraftig flamme i pilotbrenneren.

1) Sjekk om restriksjonsplate er montert.

Svak blafrende pilotflamme

1) Sjekk trykket i pilotbrenner eller avgasskanal.



## OVERSIKT OVER KONSENTRISKE ALTERNATIVER

Alternativ	Illustrasjon	X totalt i meter		Y totalt i meter		Restriksjonsplate
		min*	maks*	min*	maks*	
Indirekte veggjennomføring	A-B	1	3	0	3	
Takgjennomføring u/bend	C	2	12			fra 3 m
Takgjennomføring med 45° bend**	D	3	12	0	4	fra 3 m
Takgjennomføring med 90° bend***	E	1	12	0	2	fra 3 m

45° bend: nominell lengde 1 meter

90° bend: nominell lengde 2 meter

\*Lengde ekskl. tak/veggterminal. Begynn alltid med en startlengde på 1 m!

\*\* Vertikal : horisontal forhold  $X + X1 + X2 : Y = 2 : 1$

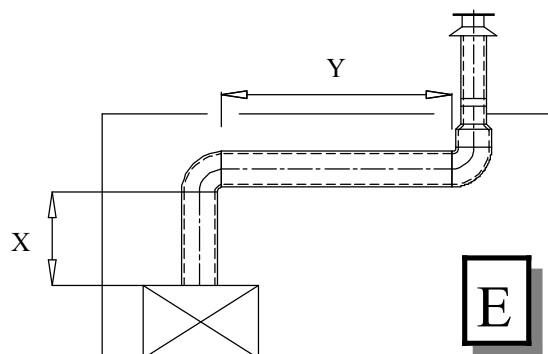
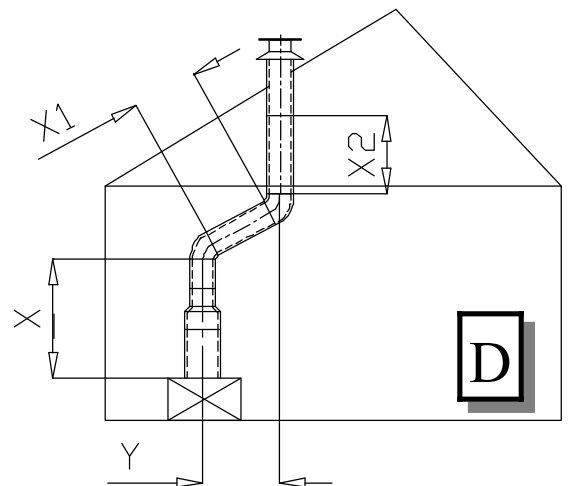
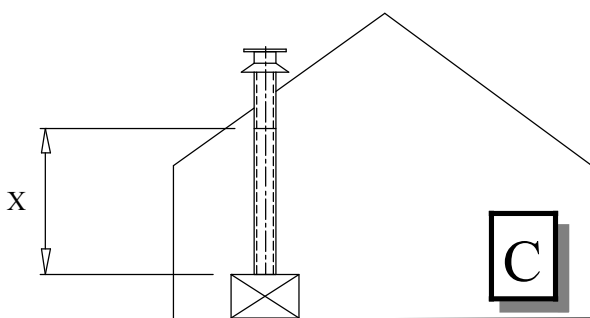
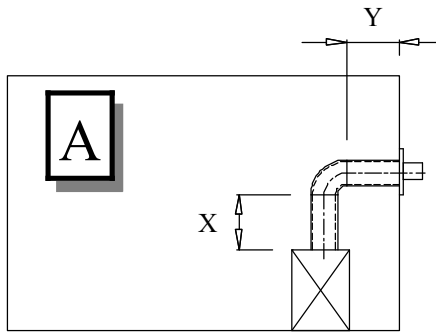
\*\*\* Vertikal : horisontal forhold  $X + X1 : Y = 2 : 1$

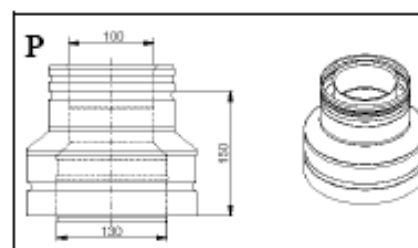
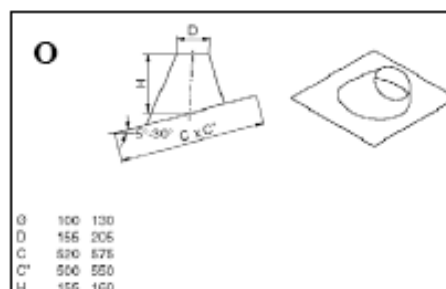
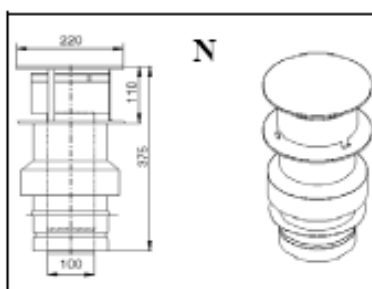
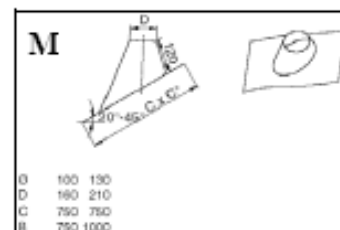
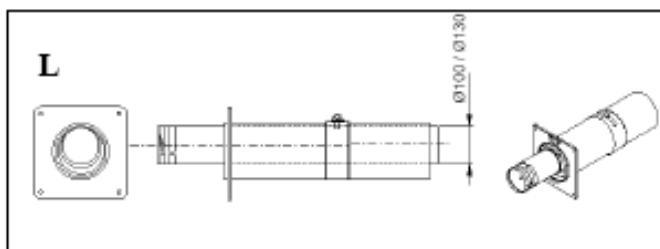
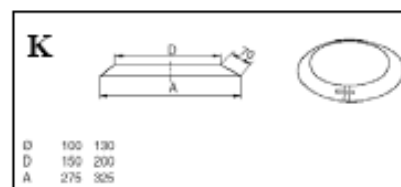
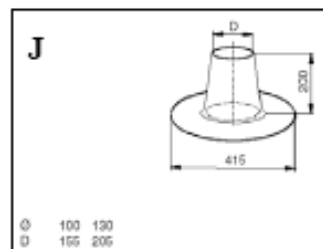
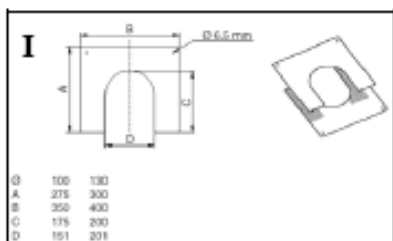
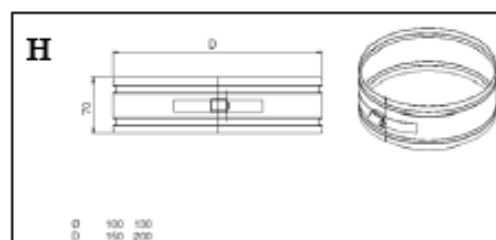
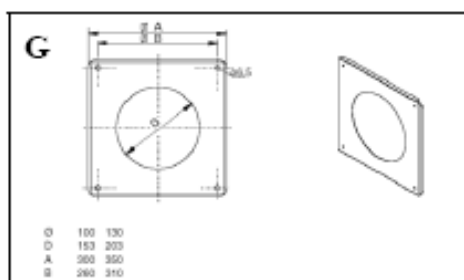
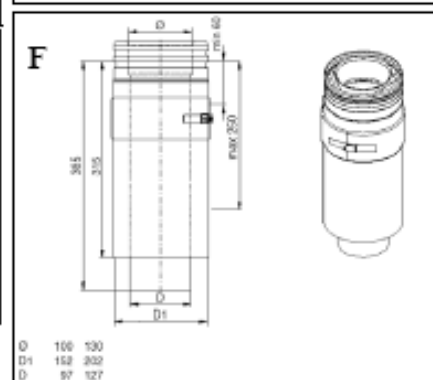
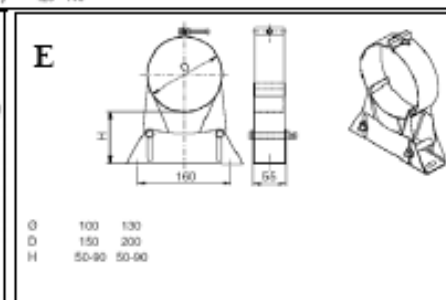
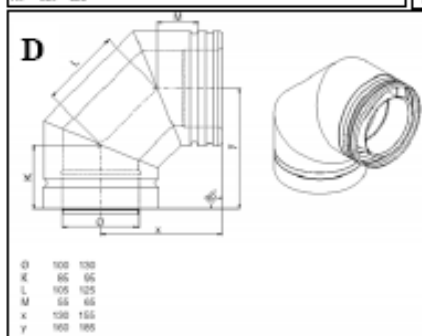
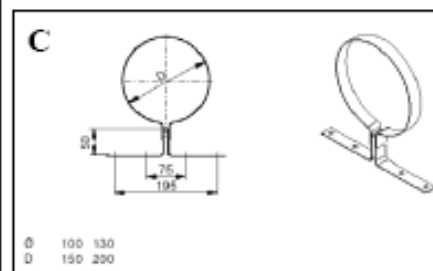
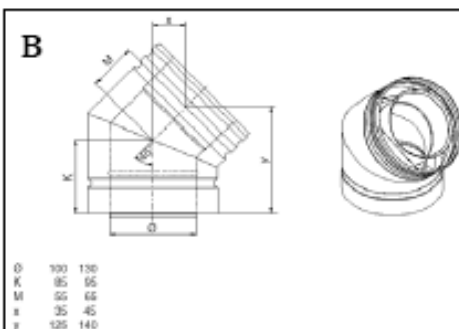
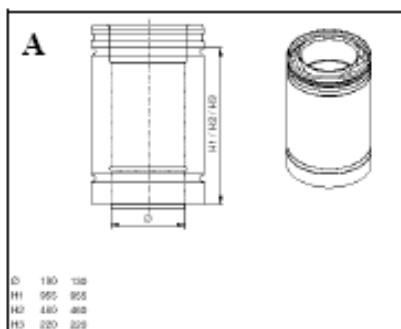
### Vurdering av restriksjonsplate:

Veggjennomføring - 1 m. vertikal, 90° bend, maks. 3 m. horisontalt, veggjennomføring - ingen restriksjonsplate.

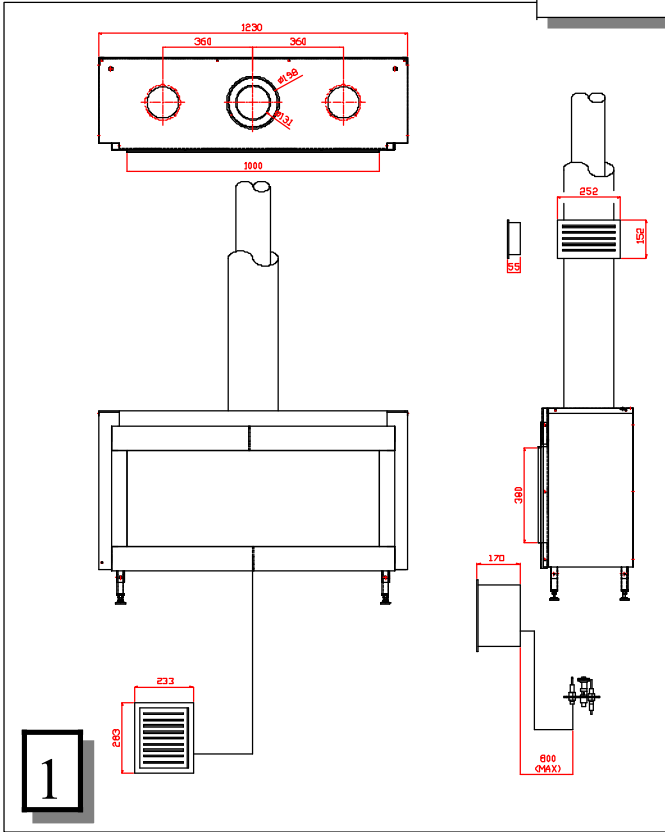
Takgjennomføring - 2 - 5 m. vertikalt, takgjennomføring, 35 mm restriksjonsplate.

Takgjennomføring - 5 -12 m. vertikal. + takgjennomføring, 52 mm restriksjonsplate.

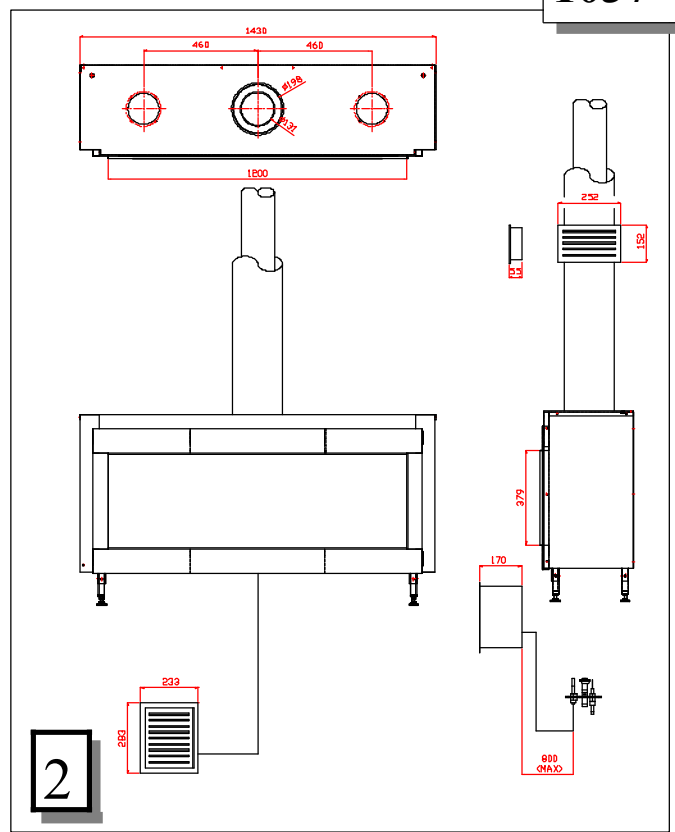




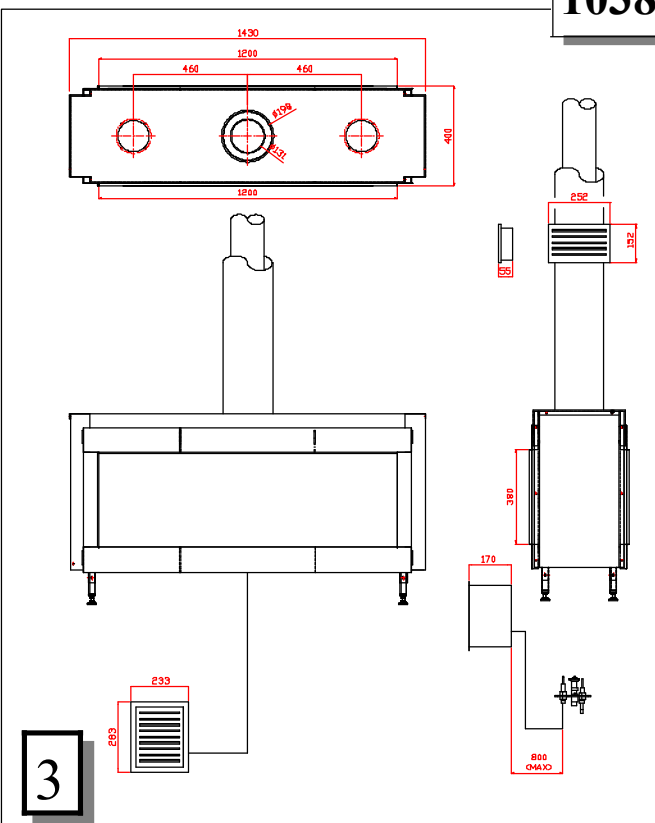
### 1036



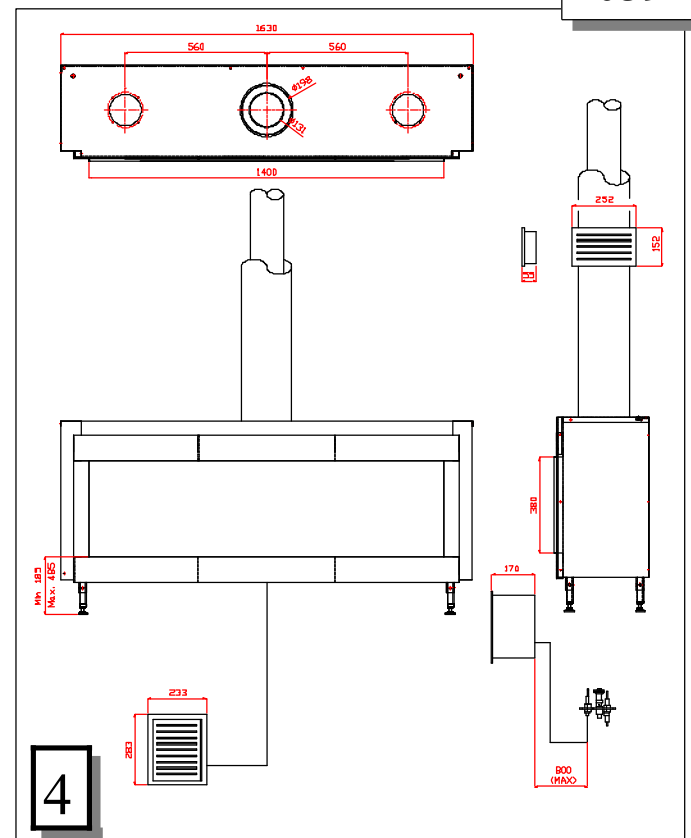
### 1037



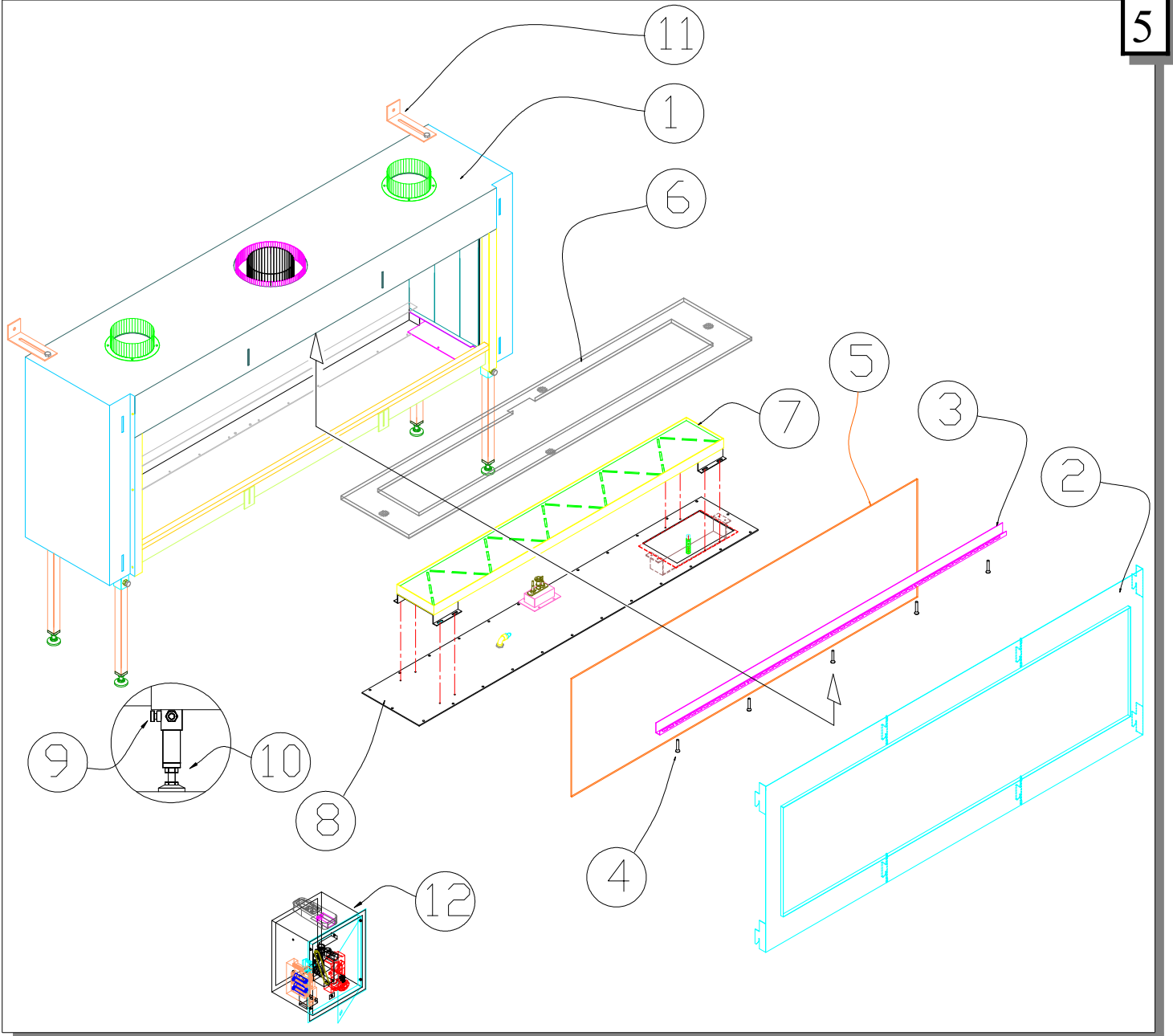
### 1038



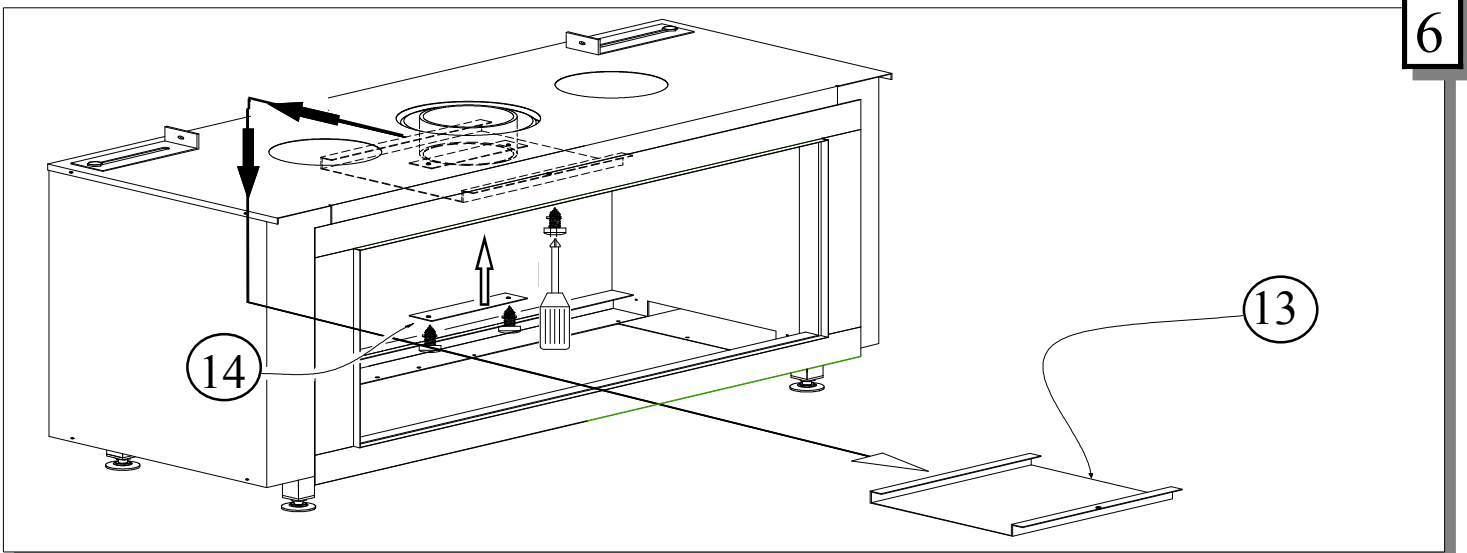
### 1039



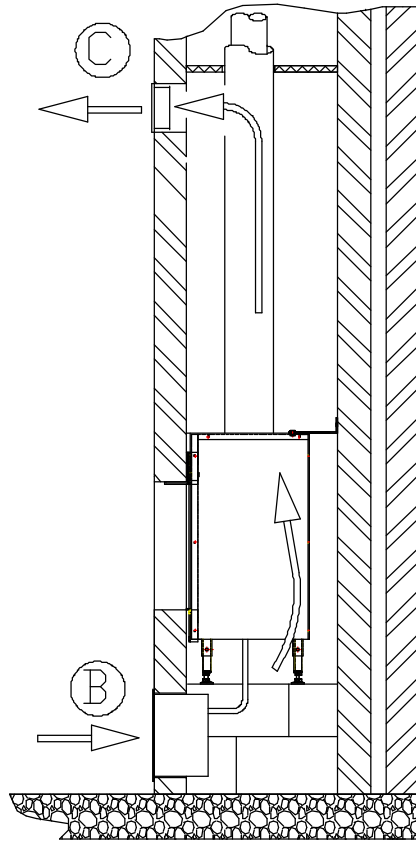
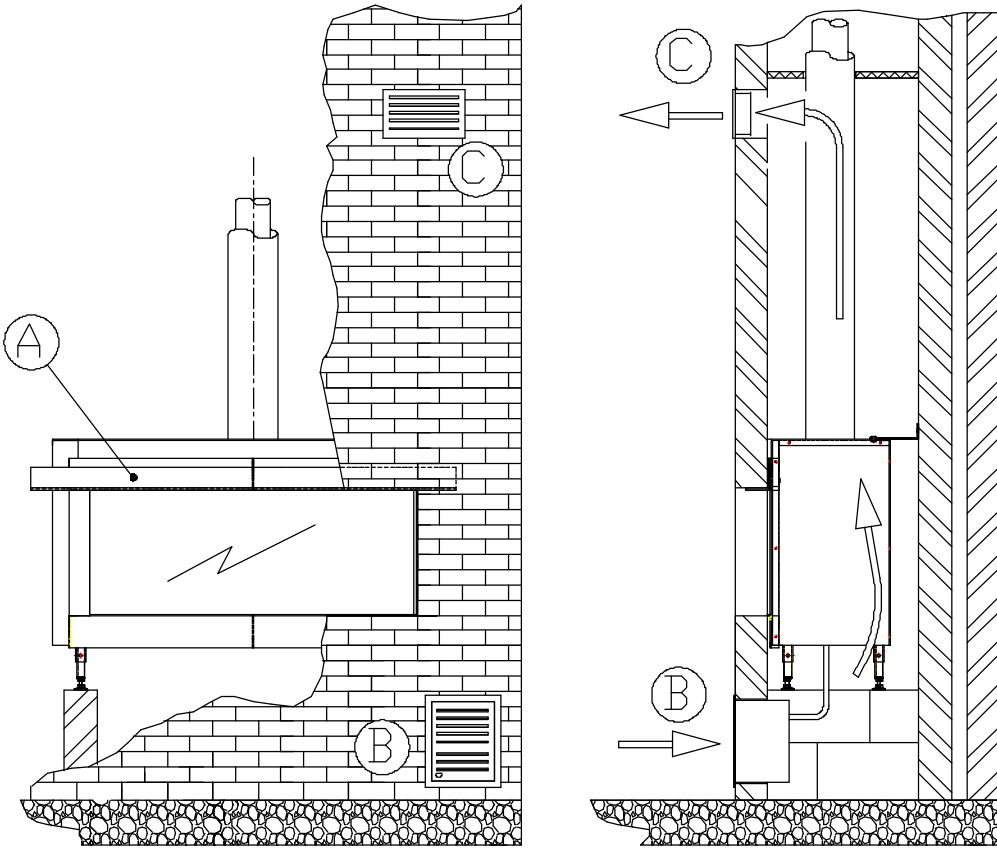
5



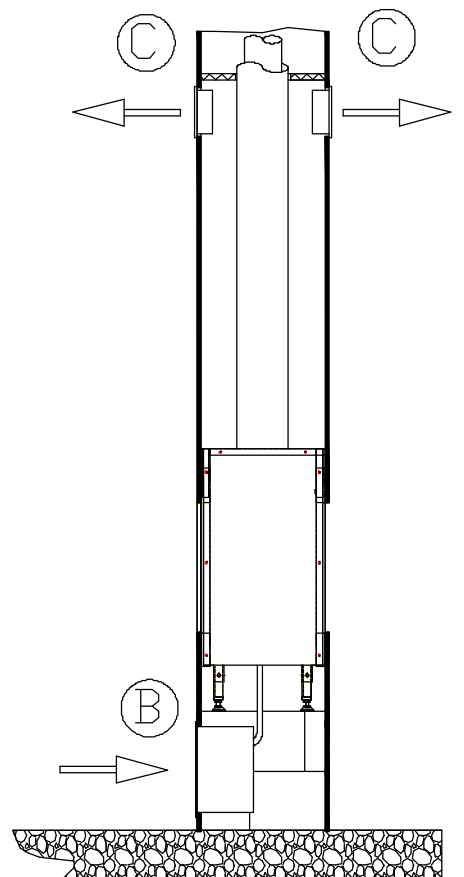
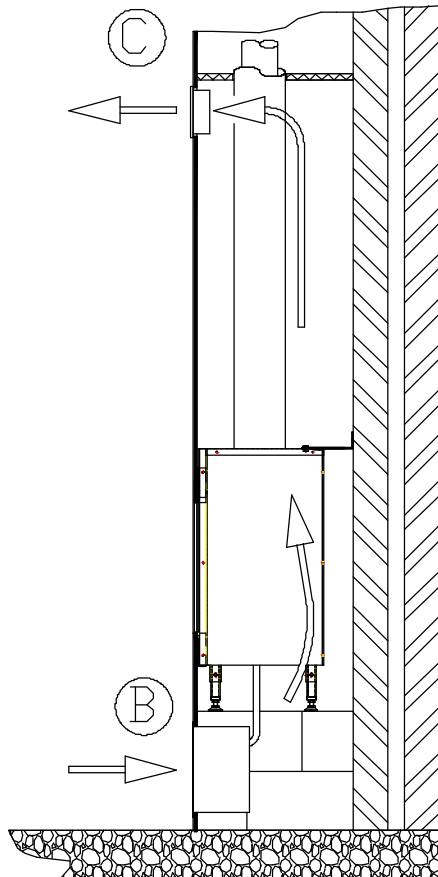
6



7



8



# 1036





# 1037 / 1038



**A**



**B**





1039



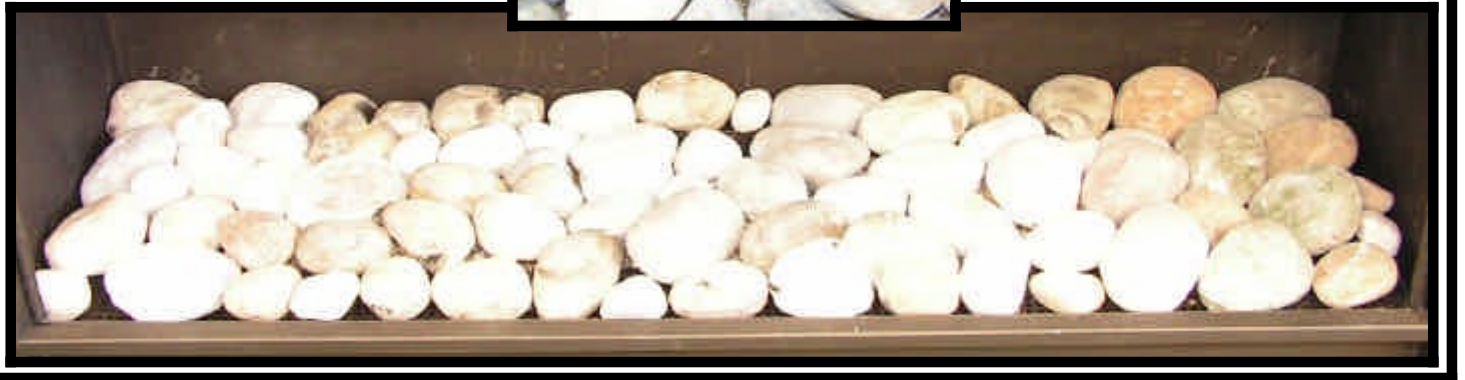
B





# Pebles

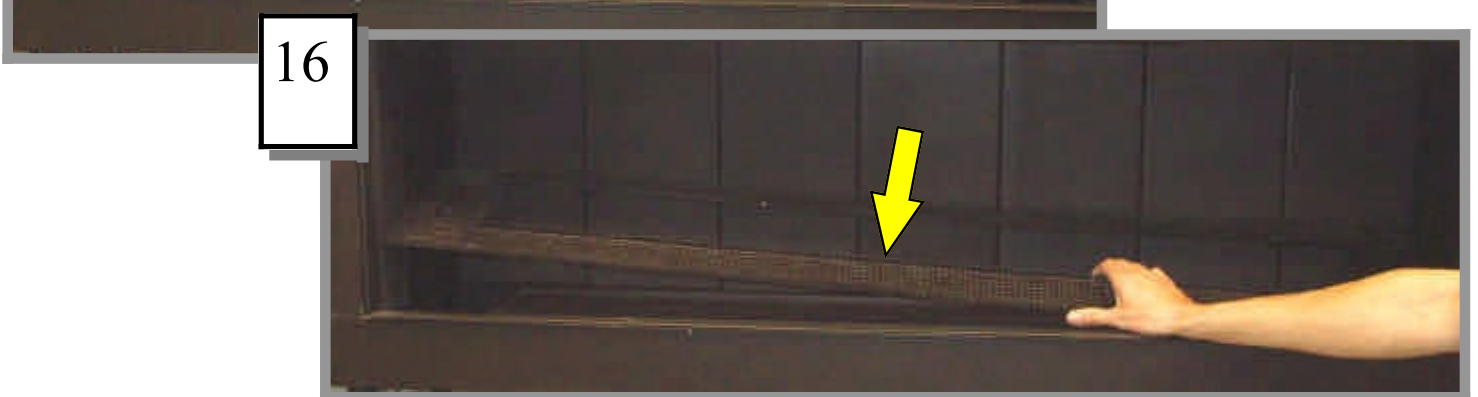
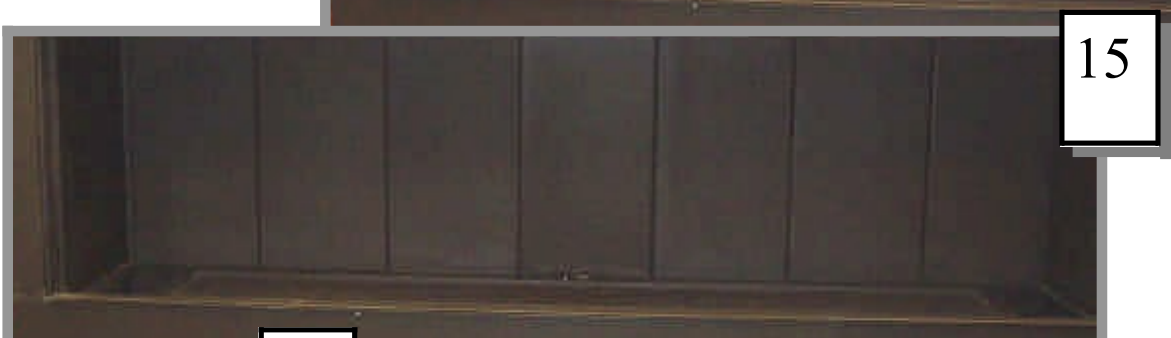
9



# Carara

10









**Gas Supply as  
Postboks 1524  
3206 Sandefjord**

**post@gassupply.no  
www.gassupply.no**