

# Aspect L RD

40010942-1038

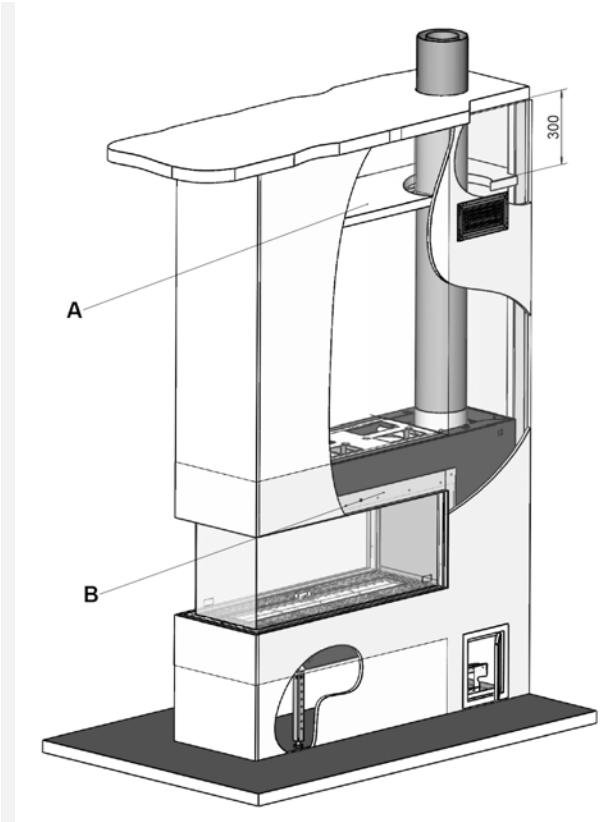


NO

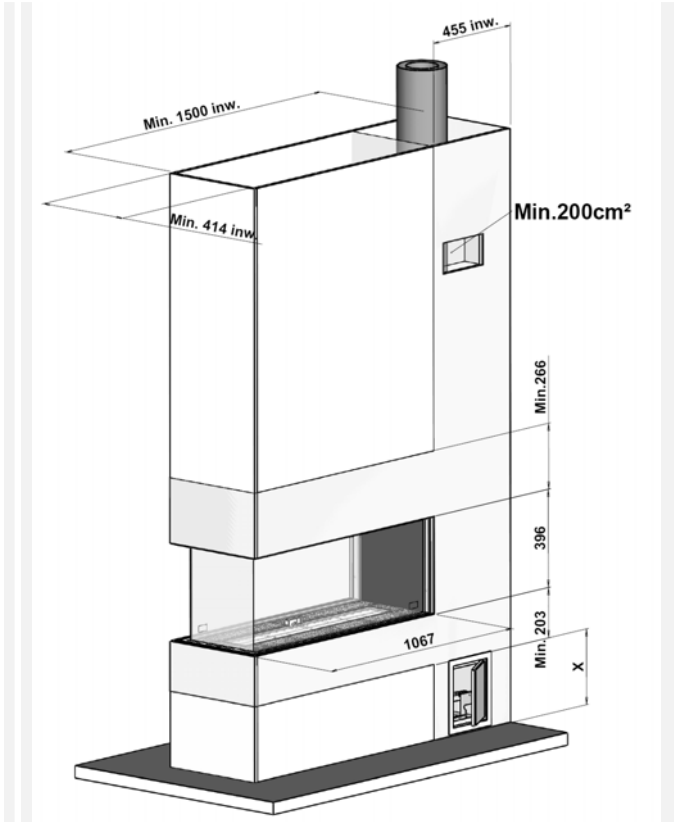
Installasjons manual

NO

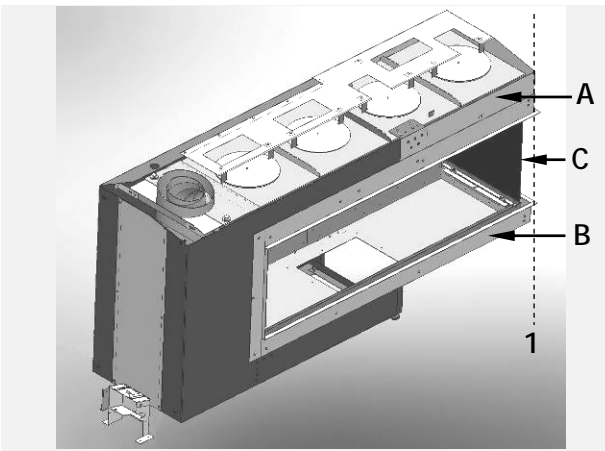
 **faber**



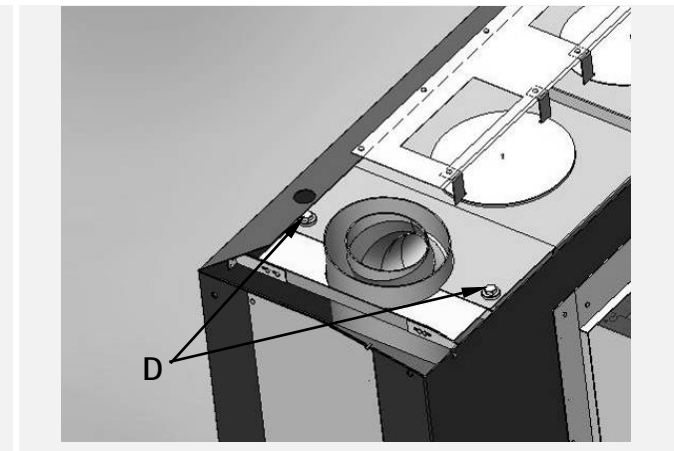
1.1



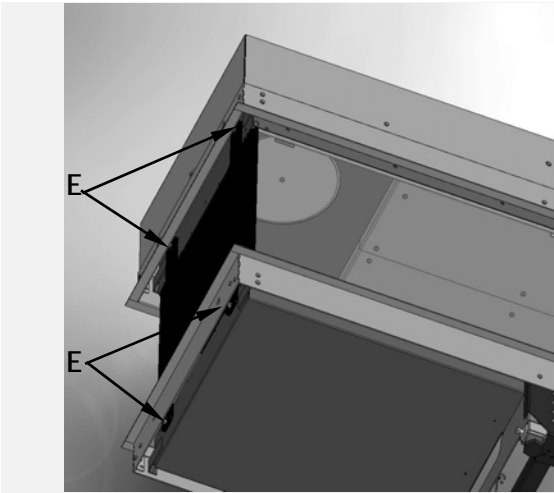
1.2



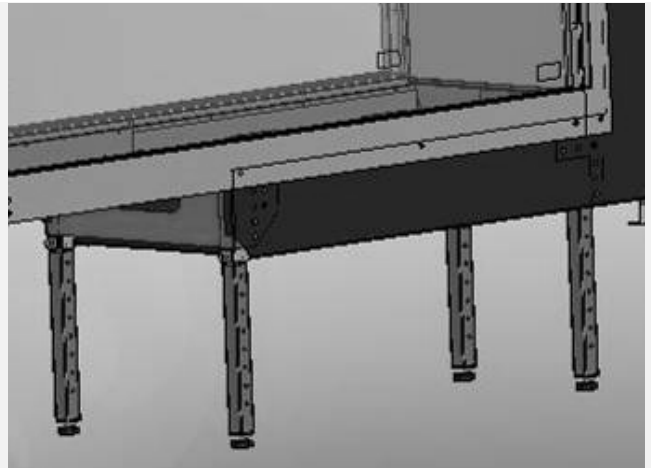
1.3



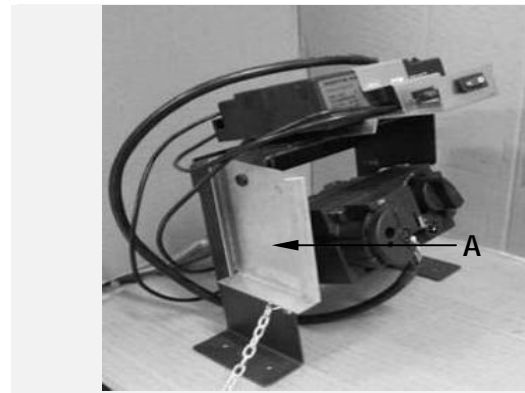
1.4



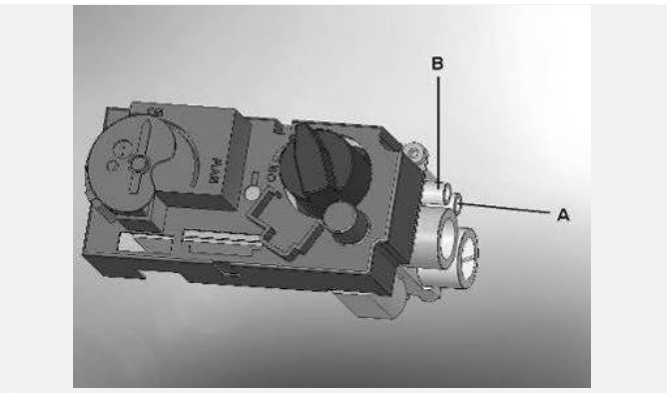
1.5



1.6



1.7



1.8



2.1



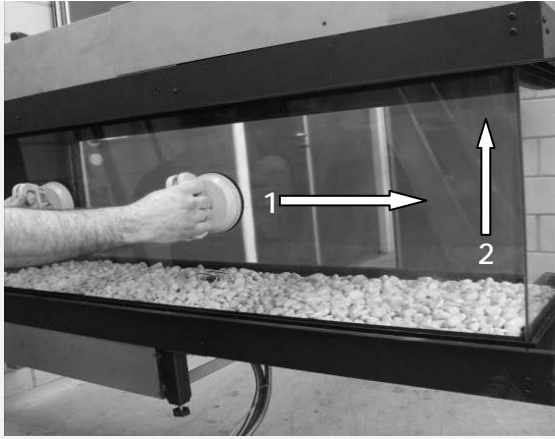
2.2



2.3



2.4



2.5



2.6



2.7



2.8



2.9



3.0



3.1



3.2



3.3

## 1 Innledning

Peisen må kun installeres av en kvalifisert montør/forhandler.

Vi anbefaler sterkt å lese grundig gjennom disse installasjonsanvisningene.

Dette apparatet oppfyller kravene som stilles til europeiske gassapparater (GAD) og er CE-N merket.

## 2 Sikkerhetsanvisninger.

- Apparatet må installeres og kontrolleres årlig i henhold til denne installasjonsforskriften og de gjeldende nasjonale og lokale forskriftene.
  - Kontroller om opplysningene på typeskiltet samsvarer med gasstypen og trykket på stedet.
  - Peisens innstillinger og konstruksjon må ikke endres!
  - Ikke plasser ekstra vedkubber eller glødematerialer på brenneren eller i forbrenningskammeret.
  - Apparatet fungerer som stemningsskaper og varmekilde. Dette innebærer at alle overflater, inkludert glasset, kan bli meget varme (varmere enn 100° Celsius), med unntak av undersiden av peisen og betjeningsknappene.
  - Ikke plasser brennbare materialer nærmere enn 0,5 m fra strålingsdelen av peisen.
1. På grunn av naturlig luftsirkulasjon skapt av peisen tiltrekkes ikke utherdete flyktige komponenter fra maling, byggematerialer og gulvtepper osv. Disse komponentene kan sette seg på kalde overflater i form av sot. Fyr derfor ikke med peisen like etter en ombygging.
  2. Ved første gangs bruk fyres peisen på maks. effekt i noen timer, slik at lakken får sjansen til å herdes. Sørg for tilstrekkelig ventilasjon, slik at eventuelle avgasser som avgis kan føres bort. Det anbefales å oppholde seg så lite som mulig i rommet under denne prosessen.
  3. Pass på følgende:
    - 1 all transportemballasje må være fjernet

- 2 barn og kjæledyr må ikke oppholde seg i rommet.

## 3 Installasjonskrav

### 3.1 Peisen

- Dette apparatet må bygges inn i en eksisterende eller ny omramming.
- Ved apparater med fleksible gassledninger er gassreguleringen montert på høyre side av peisen av transportmessige grunner. Skru den løs og monter den i en avstand på maks. 30 cm bak betjeningsluken.
- Mottakeren, som er festet i en transportholder A (se fig. 1.7) på siden av gassreguleringsstøtten, kan nå skyves på toppen av gassreguleringsstøtten. Transportholderen kan fjernes.

### 3.2 Omrammingen

- Omrammingen må være satt sammen av ikke antennelig materiale.
- Området over peisen må alltid ventileres ved hjelp av ventilristene inkludert eller tilsvarende med en minste fri passasje på 200 cm<sup>2</sup>.
- Til finishen brukes en spesiell type murpuss (som tåler min. 100°C) eller glassfibertapet for å unngå fargeendring og sprekker o.l. Minimum 24 timers tørketid per mm påført dekklag.
- Omrammingskonstruksjonen må ikke hvile på peisens innbyggingsramme.

### 3.3 Krav til avgassrør og munninger

- Til inntak og avtrekk må det kun benyttes rørmaterialer som er anbefalt av Faber International BV. Kun når disse materialene brukes kan Faber Internationa BV garantere en god virkning.
- Utsiden av det konsentriske rørmaterialet kan oppnå en temperatur på ca. 150 °C. Ved føring gjennom brennbar vegg- eller takkonstruksjon sørges for isolasjon og beskyttelse. Og sørg alltid for tilstrekkelig avstand.
- Ved større rørlengder sørges det for at det konsentriske rørmaterialet støttes opp med

braketter med 2 meters mellomrom, slik at vekten av materialet ikke hviler på peisen.

- Aldri start oppbyggingen av rørsystemet med en avkortbar konsentrisk rørdel direkte på peisen.

### 3.4 Munninger

Det kombinerte inntaks- og avgassrør kan føres ut både via taket eller veggen. Kontroller om den ønskede munningen oppfyller de lokale forskriftene hva angår overlast og ventilasjonsåpninger.

For en god virkning må munningen være i minst 0,5 m avstand fra:

- Bygningshjørner.
- Takutstikk og balkonger.
- Fremspring. (med unntak av mønekanten)

## 4 Klargjøring og installasjonsanvisning

### 4.1 Gasstilkobling

Gasstilkoblingen må oppfylle bestemmelsene som gjelder på stedet.

Vi anbefaler en gasstilkobling med en diameter på 15 mm direkte fra gassmåleren til apparatet med en lett tilgjengelig stengekran i umiddelbar nærhet av apparatet. Plasser gasstilkoblingen slik at den er lett tilgjengelig og sørg for at brennerenheten til enhver tid er lett å demontere i forbindelse med servicearbeid.

### 4.2 Elektrisk tilkobling

Når det benyttes en adapter til strømforsyningen, må det monteres en 230V AC - 50Hz veggstikkontakt i nærheten av peisen.

### 4.3 Klargjøring av peisen

- Fjern peisen fra emballasjen. Pass på at gasstilførselsledningene under apparatet ikke blir skadet.
- Sett av plass for sikker oppbevaring av listen og glasset
- Eventuelt fjernes listen og glasset og de innpakke delene tas ut av peisen.
- Transportplate C (se fig.1.3) må ikke fjernes før peisen er satt på plass.
- Forbered gasstilkoblingen på gassreguleringen.

### 4.4 Montering av peisen

Ta hensyn til installasjonskravene (se kapittel 3)

Det er meget viktig at apparatet er i vater, ellers er det fare for at overdel A og underdel B (se fig. 1.3) forskyves i forhold til hverandre.

#### 4.4.1 Stående på gulvet

Plasser apparatet på monteringsstedet og juster eventuelt høyden ved hjelp av de justerbare beinene.

Høydejustering og vatrning av peisen. (se fig.1.6)

- Grov høydejustering:
  - ved hjelp av det uttrekkbare beinet eller de lange beinene som følger med.
- Nøyaktig:
  - ved hjelp av de dreibare justeringsføttene.

#### 4.4.2 Hengende på veggen

Apparatet kan eventuelt monteres hengende på veggen. Faber leverer ikke ekstra materialer for veggmontering.

Sørg for en sterk konstruksjon og ta hensyn til veggens bæreevne.

### 4.5 Montering av avgassrør

- Ved føring gjennom vegg eller tak må åpningen være minst 100 mm større enn rørdiameteren.
- Vannrette deler må monteres med fall mot peisen (3 grader).
- Systemet bygges opp fra peisen. Dersom dette ikke er mulig, kan det benyttes et teleskoprør.
- For å rette inn avtrekkssystemet, benyttes den avkortbare rørdelen på ½ meter. Sørg for at det indre røret alltid er 2 cm lengre enn det ytre røret. Vegg- og takgjennomføringen kan også avkortes. Disse delene må festes med en parkerskrue.
- Et dobbeltvegget avgassrør må ikke isoleres men ventileres. (ca.100cm<sup>2</sup>)

#### 4.5.1 Innretting av peisen

Fjern først transportplate C (se fig. 1.3) for å kontrollere om overdel A og underdel B ikke har forskjøvet seg i forhold til hverandre.

Dette gjøres ved å løsne de 4 mutterne E (se fig. 1.5). Fjern ett glass på forsiden og sideglasset (se Kapittel 5).

Kontroller deretter om alle vinklene er rette.



(se den stiplede linjen i fig. 1.3)  
Hvis ikke, må overdel A rettes inn mot underdel B.

Gå frem på følgende måte:

- Løsne de 2 mutterne D (se fig. 1.4). Over- og underdelen kan nå skyves i riktig retning. Etter innrettingen skrues de 2 mutterne godt fast igjen.

#### 4.6 Bygging av omramming

Før omrammingen monteres, anbefales det å gjennomføre en funksjonstest av gasspeisen i henhold til fremgangsmåten i kapittel 7 "kontroll av installasjonen".

#### 4.7 Omrammingen

- Omrammingen bygges av ildfaste plater i kombinasjon med profiler i metall eller murte stein/cellebetongelementer.
- Ta hensyn til ventilrister og betjeningsluken (se fig. 1.1 og 1.2). Plasser en skjermplate av ildfast materiale over ventilristene A (se fig. 1.1)
- Bruk alltid en overligger eller et omrammingsjern når omrammingen mures. Disse må ikke plasseres direkte på peisen.
- Omrammingen struktur kan ikke hvile på monteringsrammen B (se figur 1.1) peisen.

### 5 Fjerning av glasset

#### 5.1 fjerning av frontglasset

- Fjern dekklistene på siden. (se fig. 2.1)
- Fjern dekklistene nederst. (se fig. 2.2)
- Fest sugeskoppene til glasset.
- Fjern tetningsnoret fra sporet. (se fig. 2.3)
- Fjern sporlistene på sidene. (se fig. 2.4)
- Skyv glasset bort fra veggen (1) og oppover (2), slik at undersiden frigjøres fra sporet. Dra undersiden av glasset forsiktig fremover og senk glasset ned gjennom åpningen mellom innbyggingsrammen og apparatet. (se fig. 2.5 og 2.6)
- Dra oversiden av glasset sakte fremover og ut av peisen (se fig. 2.7)

#### 5.2 fjerning av sideglasset

- Fest sugeskoppene til glasset.
- Fjern tetningsnoret fra sporet.

- Skyv glasset oppover, slik at undersiden frigjøres fra sporet. Dra undersiden av glasset forsiktig fremover og senk glasset ned gjennom åpningen mellom innbyggingsrammen og apparatet. (se fig. 2.8 og 2.9)
- Dra oversiden av glasset sakte fremover og ut av peisen (se fig. 3.0)

Tilbakemonteringen av glasset skjer i omvendt rekkefølge.

Fjern alle fingeravtrykk fra glasset, da disse ville brenne seg inn når peisen brukes.

### 6 Plassering av dekorasjonsmaterialet

Det er ikke tillatt å bruke annet eller ekstra materiale i forbrenningskammeret.

Sørg for at pilotflammen ikke tildekkes av dekorasjonsmateriale!

Ikke kast alt dekorasjonsmateriale på brenneren på en gang; støvet kan tette igjen brenneren.

#### 6.1 Vedkubbesett

- Fordel askekornene (helst for hånd) over rørbrennerne. Kornene kan ligge noe høyere enn brennerplaten, men hele overflaten må være jevn.
- Plasser vedkubbesettet som anvist (se fig. 3.1 eller i henhold til vedkubbesett-kartet)
- Bruk av spon i forbrenningskammeret er valgfritt. Unngå spon på brenneren; dette gir lave flammer.
- Start peisen slik det er beskrevet i brukerveiledningen. Vurder om flammebildet er riktig.
- Plasser glassplaten og kontroller flammebildet.

#### 6.2 Steinsettet / Grey stone

- Legg steinene på brenneren og på bunnen. Fordel steinene i to jevne lag. Steinene kan ligge noe høyere enn brenneren (se fig. 3.2/ 3.3)
- Plasser glassplaten og kontroller flammebildet.

### 7 Kontroll av installasjonen.

#### 7.1 Kontroll av tenning av pilotflammen, hovedbrenneren.

Start peisen slik det er beskrevet i brukerveiledningen.

- Kontroller om pilotflammen er på rett sted over hovedbrenneren og at den ikke er tildekket av spon, en

- vedkubbe eller stein.
- Kontroller virkningen av hovedbrenneren i høyeste og laveste stilling. (tenningen må foregå rask og rolig).

### 7.2 Kontroll av gasslekkasje.

Kontroller alle tilkoblingene og skjøter for eventuelle gasslekkasjer ved hjelp av gasslekkasjesøker eller spray.

### 7.3 Kontroll av brennertrykket og inngangstrykket

Kontroller om brennertrykket og inngangstrykket samsvarer med informasjonen på typeskiltet.

**Måling av inngangstrykket:**

- Steng apparatkranen.
- Vri målenippel B (se fig.1.8) noen omganger og koble en måleslange til gassreguleringen.
- Gjennomfør målingen med peisen i høyeste posisjon og mens den er pilotflamme posisjon.
- Ved for lavt trykk må apparatet ikke tilkobles.

**Måling av brennertrykket:**

Kontroll av brennertrykket gjennomføres kun når inngangstrykket er riktig.

- Vri målenippel A (se fig. 1.8) noen omganger og koble en måleslange til gassreguleringen.
- Trykket må samsvare med verdien som er angitt på typeskiltet. Ved avvik tas kontakt med fabrikanten.

\*Lukk alle måleniplene og kontroller disse med tanke på gasslekkasje.

### 7.4 Kontroll av flammebildet

Tenn peisen og ha den på i minst 20 minutter i høyeste posisjon og kontroller deretter flammebildet med tanke på:

1. Flammefordeling
2. Flammefarge

Når ett eller begge punkter ikke er tilfredsstillende, kontrolleres:

- Plasseringen av vedkubbesettet og/eller mengden spon eller stein på brenneren.
- Rørskjøtene med tanke på lekkasje. (i tilfelle flammene er blå).
- Eller om riktig restriktor/strupeplate er montert.
- Munningen.
  - Veggjennomføring: riktig side opp og riktig posisjon

- Takgjennomføring: riktig posisjon
- Eller om maks. lengden for avgassrøret er overskredet.

## 8 Anvisninger for kunden

- Gi råd om at apparatet må kontrolleres årlig av en godkjent gassinstallatør for å kunne garantere sikkerheten og en lang levetid.
- Gi råd og anvisninger om vedlikehold og rengjøring av glasset. Gjør oppmerksom på faren for innbrenning av fingeravtrykk.
- Gi kunder veiledning i virkningen av apparatet og fjernkontrollen, inkludert bytte av batterier og innstilling av mottakeren.
- Overrekk kunden følgende:
  - Installasjonsforskriften
  - Brukerveiledningen
  - Vedkubbesett-kartet
  - Sugekopper

## 9 Årlig vedlikehold

### 9.1 Kontroll og rengjøring

- Kontroll og eventuelt rengjør etter kontrollen:
  - Pilotflammen
  - Brenneren
  - Forbrenningskammeret
  - Glasset
  - Vedkubbene med tanke på brudd
  - Utløpet

### 9.2 Bytt

- Om nødvendig sponene/glødekullene
- I tilfælde af en F-gas "flatburner" bør glasfiltmatten udskiftes

### 9.3 Rengjøring av glasset

Det meste av belegget kan fjernes med en tørr klut. Til rengjøring av glasset benyttes rengjøringsmiddel for keramiske kokeplater. Obs!: unngå fingeravtrykk på glasset. Disse kan ikke fjernes når de har brent seg inn!

Gjennomfør kontrollen i henhold til beskrivelsen i kapittel 7 "kontroll etter installasjonen".

## 10 Ombygging til en annen gasstype

(f.eks. propan)

Dette krever montering av riktig type brennerenhet. Ta kontakt med leverandøren. Ved bestilling oppgis alltid apparatets type- og serienummer.

## 11 Beregning av avgassrøret

Mulighetene hva angår lengden på avgassrøret og en eventuell restriktor/strupeplate er fastlagt i en tabell (se kapittel 12). I denne tabellen tas utgangspunkt i en loddrett og vannrett lengde.

- For å bestemme den loddrette lengden må alle rørlengdene i vertikal retning legges sammen.
  - Takgjennomføringen regnes alltid som 1 meter.
- For å bestemme den vannrette lengden må alle rørlengdene i horisontal retning legges sammen.
  - hver 90° vinkel i den vannrette delen regnes som 2 meter.
  - hver 45° vinkel i den vannrette delen regnes som 1 meter.
  - Vinkler fra loddrett til vannrett eller motsatt tas ikke med i beregningen.
  - Veggjennomføringen regnes alltid som 1 meter.

Ved vinkler mindre enn 45° regnes de faktiske loddrette og vannrette lengdene.

### 11.1 Huskepunkter:

- Når du bruker en veggterminal skal hele avgassføringen, inkludert veggjennomføringen, bygges med avgassrør i dimensjonen Ø200/130mm.
- Når du bruker en takterminal skal hele avgassføringen bygges med avgassrør i dimensjonen Ø200/130mm, forruten om takterminalen som skal være Ø150/100mm. Overgangsadapter brukes mellom takterminal og rør.
- Når avgassrørføringen kun går vertikalt, kan det bygges med avgassrør i dimensjonen Ø150/100mm.
- Maks. rørlengde er 12 meter.
- Første rørdel fra apparatet må aldri være en 90° eller 45° vinkel
- Første rørdel må alltid være 1 meter loddrett, dersom den vannrette avstanden er mer enn 1 meter.
- Den første rørdelen på apparatet må aldri være en avkortbar rørdel.

## 11.2 Eksempler på beregninger

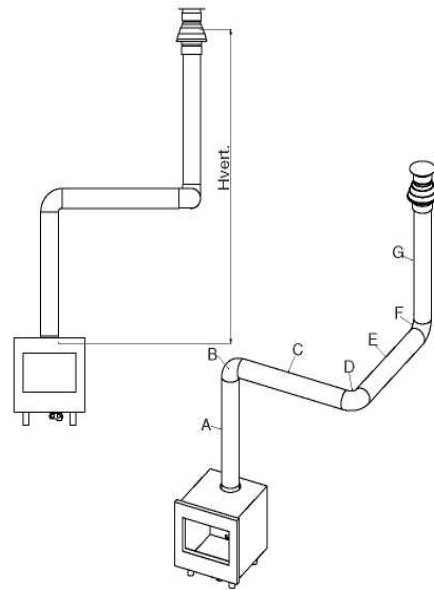
### Regneeksempel 1

#### Legg sammen de vannrette lengdene

Rørlengder	$C+E = 1 + 1$	2 m
Vinkler	$D = 1 \times 2 \text{ m}$	2 m
Sum		4 m

#### Legg sammen de loddrette lengdene

Rørlengde A	1 m
Takgjennomføring G	1 m
Sum	2 m



### Regneeksempel 2

#### Legg sammen de vannrette lengdene

Rørlengder	$J + L = 0,5 + 0,5$	1 m
Vinkler	$K + M = 2 + 2 \text{ m}$	4 m
Veggjennomføring		1 m
Sum vannrette lengder		6 m

#### Legg sammen de loddrette lengdene

Rørlengde H	1 m
Sum	1 m

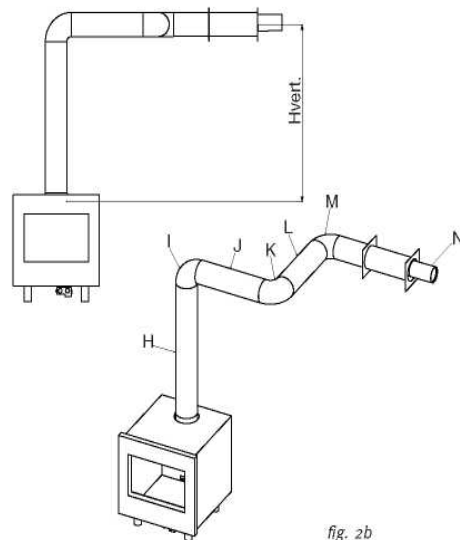


fig. 2b

12 Restriktor / strupeplate tabell  
 Finn riktig loddrett og vannrett lengde i tabellen.  
 Ved "x" og når verdiene ligger utenfor tabellen, er kombinasjonen ikke tillatt.  
 Verdien i tabellen angir bredden på strupeplaten som må monteres ("0" betyr ingen strupeplate).

Standard monteres en strupeplate på 30mm.

**12.1 Vennligst merk: Når avgassrørføringen kun går vertikalt**

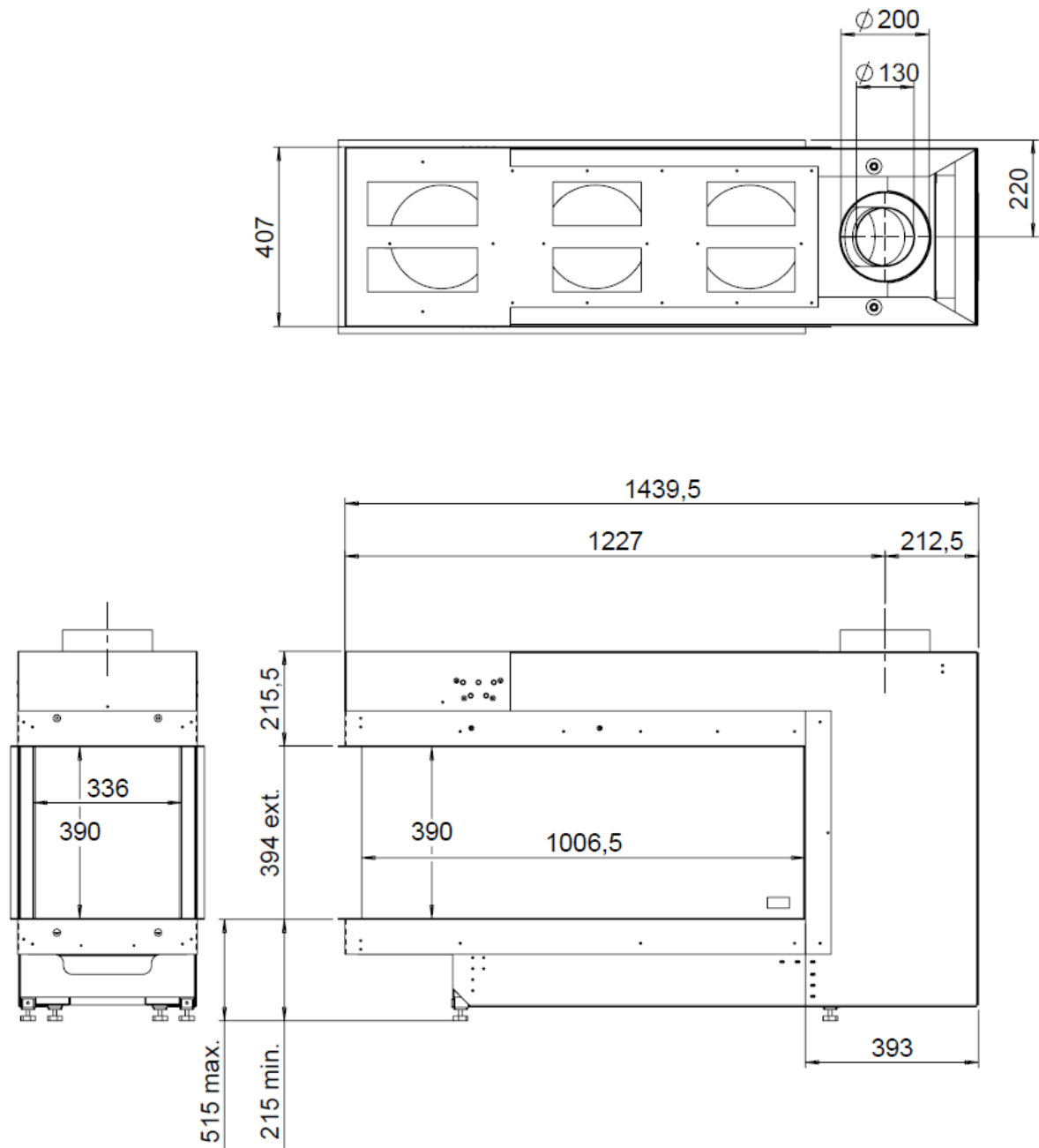
skal peisen installereres med avgassrør i dimensjonen Ø150/100mm.

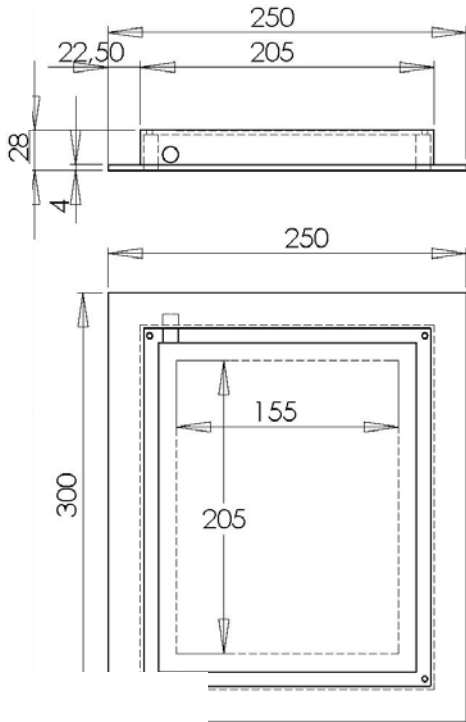
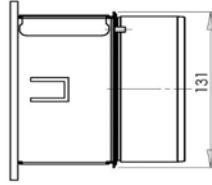
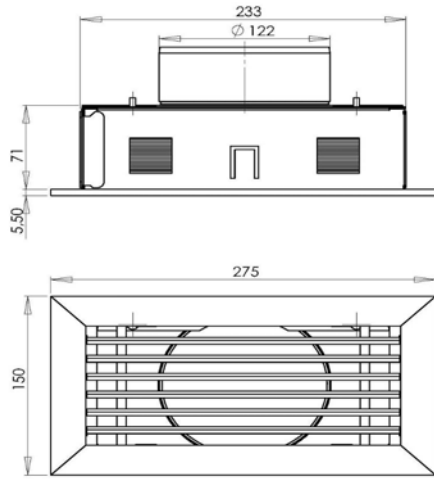
		Vannrett											
		*0	1	2	3	4	5	6	7	8	9	10	
Loddrett	0	x	0	x	x	x	x	x	x	x	x	x	x
	0.5	x	0	0	0	0	x	x	x	x	x	x	x
	1	x	30	0	0	0	0	0	0	0	0	0	0
	1.5	*30	50	50	40	40	30	30	30	0	0	0	0
	2	*30	60	60	50	50	40	40	30	30	0	0	0
	3	*40	65	65	60	60	50	50	40	40	30	x	x
	4	*40	70	70	65	65	60	50	50	40	x	x	x
	5	*50	70	70	70	65	65	60	50	x	x	x	x
	6	*55	75	75	65	65	60	60	x	x	x	x	x
	7	*60	75	75	75	65	65	x	x	x	x	x	x
	8	*60	75	75	75	65	x	x	x	x	x	x	x
	9	*75	80	80	75	x	x	x	x	x	x	x	x
	10	*75	80	80	x	x	x	x	x	x	x	x	x
11	*80	80	x	x	x	x	x	x	x	x	x	x	
12	*80	x	x	x	x	x	x	x	x	x	x	x	

### 13 Tekniske data

Gasskategori		II2H3B/P	II2H3B/P	II2H3B/P
Apparattype		C11 C31	C11 C31	C11 C31
Justert for gasstype		G20	G30	G31
Belastning (Hi)	kW	10	10	8.8
Ytelsesklasse		2	2	2
NOx-klasse		5	5	5
Inngangstrykk	mbar	20	30	30
Gassforbruk ved full belastning	l/t	1050	310	359
(Ved 15° C og 1013 mbar)	gr/t	-	780	670
Brennertrykk i høyeste posisjon	mbar	9.5	23.5	23.5
Innsprøytning hovedbrenner	mm	ST500(7x0,79) ST510(7x0,83)	ST160(7x0,48) ST180(7x0,50)	ST160(7x0,48) ST180(7x0,50)
Strupeplatestørrelse	mm	2.1	1.3	1.3
Pilotflamme		SIT145	Sit145	SIT145
Kode innsprøytning		Nr.36	Nr.23	Nr.23
Diameter avgassrør	mm	200/130	200/130	200/130
Gassregulering		GV60	GV60	GV60
Gasstilkobling		Iso-7 3/8"	3/8"	Iso-7 3/8"
Elektrisk tilkobling	V	220	220	220
Batterier mottaker	V	4x AA (1,5V)	4x AA (1,5V)	4x AA (1,5V)
Batterier sender	V	9	9	9

14 Måleskisse







## 15 Sjekkliste for installasjon

Anleggets eier: \_\_\_\_\_ År: \_\_\_\_\_

Adresse: \_\_\_\_\_

Gasspeis - fabrikkat og modell: \_\_\_\_\_

Effekt i kW: \_\_\_\_\_ Dato: \_\_\_\_\_

Installasjon utført av: \_\_\_\_\_ Serienummer: \_\_\_\_\_

### SJEKKPUNKTER (signatur og dato)

Oppstart	Godkjent	Avvik
Tetthetskontroll av koblinger		
Kontroll av pilotflamme-tenning		
Kontroll av referansetrykk		
Funksjonskontroll av brenner		
Funksjonskontroll av balansert avtrekk		
Funksjonskontroll av flammevakt		
Kontroll av merkeskilt		

Overrekkelse	Godkjent	Avvik
Opplæring		
Råd om rengjøring		
Fjernkontroll		
Overlevering av bruker-veiledning og kopi av sjekkliste		
Informere om pålagt serviceintervall		

Installasjonskrav	Godkjent	Avvik
Søknad sendt lokale byggemyndigheter		
Gasspeis montert etter monteringsveiledning		
Avstand til brennbar materiale iht monteringsveiledning		
Anstender til avgass-terminal iht monteringsveiledningen		
Tåler gulvet/veggen vekten av gasspeisen		
Avgassrør riktig dimensjonert		
Glass er rengjort		
Plassering kubber/steiner		
Brennkammer og brenner rengjort		
Lufteventiler og evt. inspeksjonsluke montert iht monteringsveiledning		

Kommentarer:







**Importør:**  
Tolcon AS  
Brynsalleen 4  
0667 Oslo



Tlf 22 66 66 70  
Faks 22 66 66 71  
E-post [tolcon@tolcon.no](mailto:tolcon@tolcon.no)  
Web [www.tolcon.no](http://www.tolcon.no)