

Fyn 450

40010956-1129

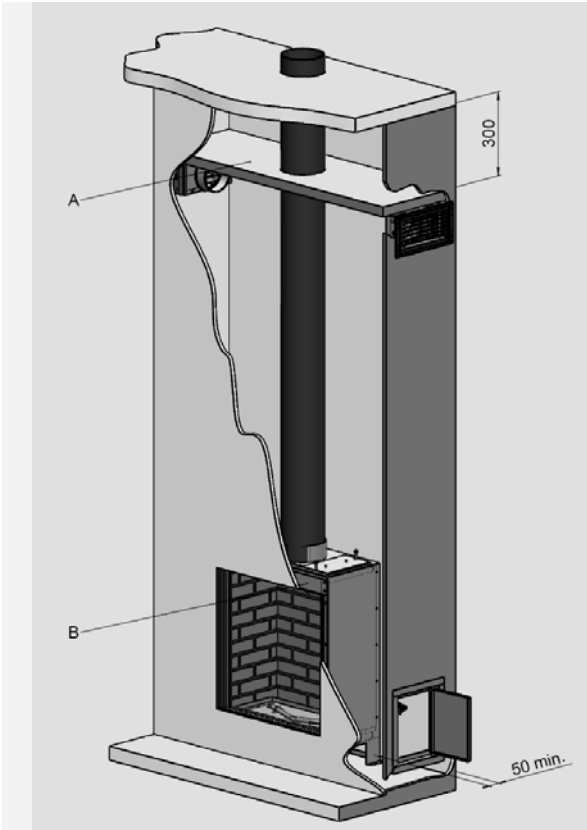


NO

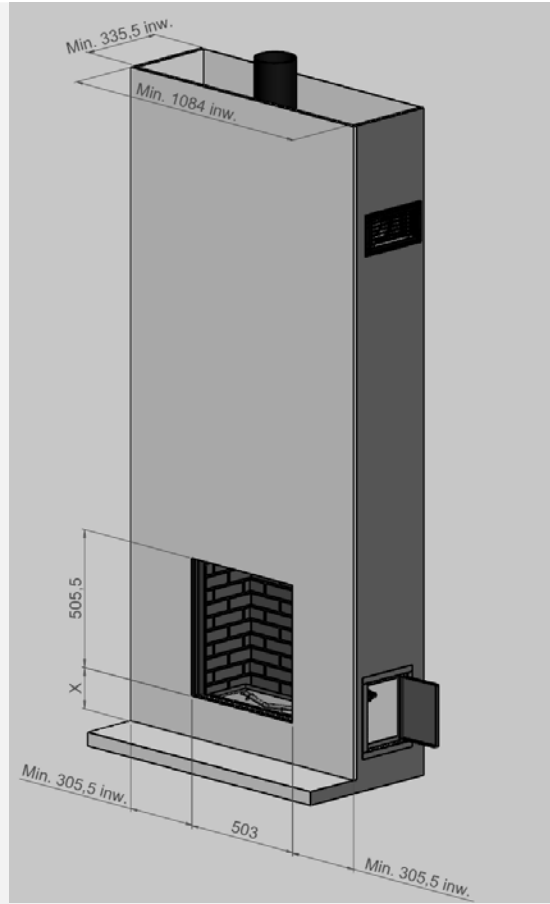
Installasjons manual

NO

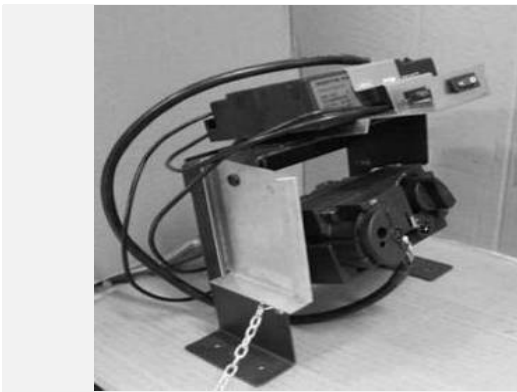
 **faber**



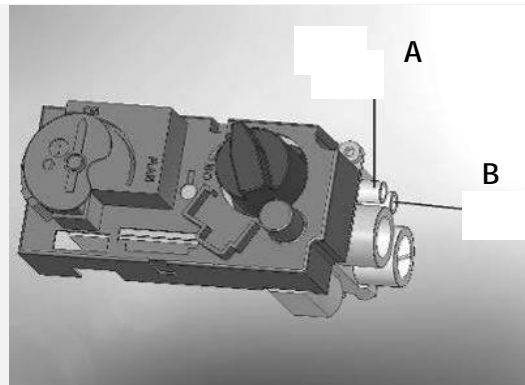
1.1



1.2



1.3



1.4

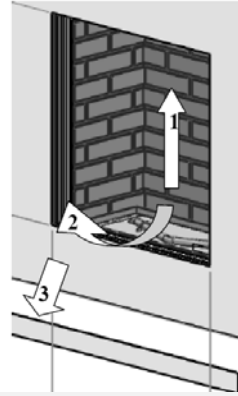




2.1



2.2



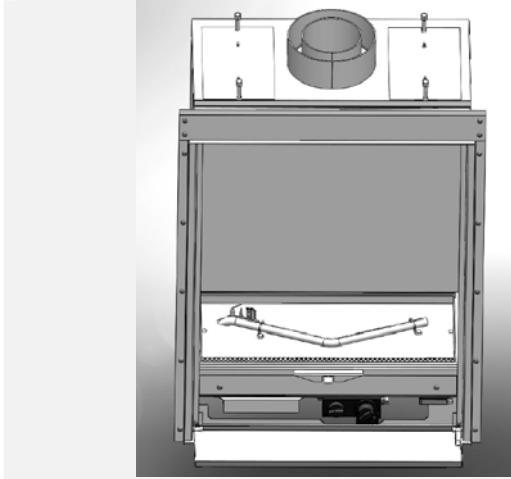
2.3



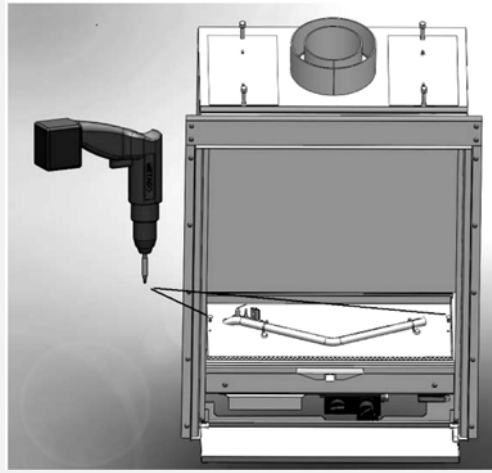
3.1



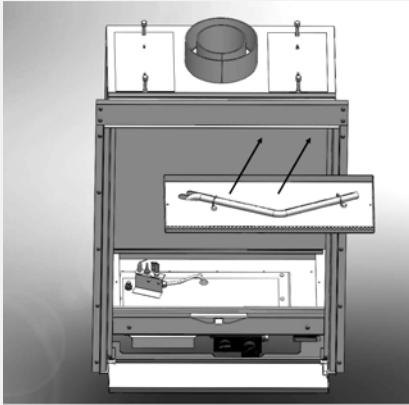
3.2



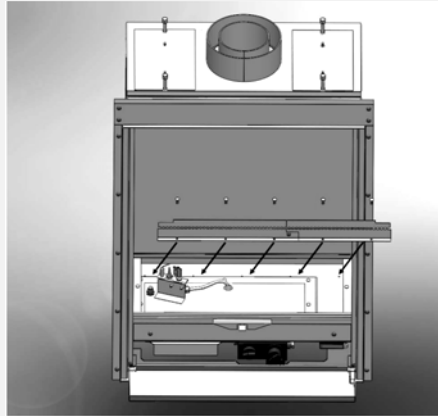
4.1



4.2



4.3



4.4



Innholdsfortegnelse

1	Innledning	6
2	Sikkerhetsanvisninger	6
3	Installasjonskrav	7
3.1	Peisen	7
3.2	Omrammingen	7
3.3	Krav til avgassrør og munnings	7
3.4	Munnings	8
3.5	Eksisterende pipeløp	8
4	Klargjøring og installasjonsanvisning	8
4.1	Gasstilkobling	8
4.2	Elektrisk tilkobling	9
4.3	Klargjøring av peisen	9
4.4	Montering av peisen	9
4.5	Bygging av omramming	9
4.6	<i>Omrammingen</i>	9
4.7	Montering av avgassrør	10
5	Fjerne glasset	10
6	Plassering av dekorasjonsmaterialet	11
6.1	Vedkubbesett	11
6.2	Steinsettet	11
7	Kontroll av installasjonen.	11
7.1	Kontroll av tenning av pilotflammen, hovedbrenneren.	11
7.2	Kontroll av gasslekkasje	11
7.3	Kontroll av brennertrykket og inngangstrykket	12
7.4	Kontroll av flammebildet	12
8	Anvisninger for kunden	13
9	Årlig vedlikehold	13
9.1	Kontroll og rengjøring	13
9.2	Bytt	13
9.3	Rengjøring av glasset	13
10	Ombygging til en annen gasstype (f.eks. propan)	14
11	Beregning av avgassrøret	14
11.1	Huskepunkter:	14
11.2	Eksempler på beregninger	15
12	Restriktor/strupeplate tabell	16



13	Tekniske data	17
14	Måleskisse av apparatet	18
15	Måleskisse ventilasjonsrister	19
16	Måleskisse betjeningsluke	20
17	Sjekkliste for installasjon	21



1 Innledning

Peisen må kun installeres av en kvalifisert montør/forhandler.

Vi anbefaler sterkt å lese grundig gjennom disse installasjonsanvisningene.

Dette apparatet oppfyller kravene som stilles til europeiske gassapparater (GAD) og er CE-N merket.

2 Sikkerhetsanvisninger.

- Apparatet må installeres og kontrolleres årlig i henhold til denne installasjonsforskriften og de gjeldende nasjonale og lokale forskriftene.
 - Kontroller om opplysningene på typeskiltet samsvarer med gasstypen og trykket på stedet.
 - Peisens innstillinger og konstruksjon må ikke endres!
 - Ikke plasser ekstra vedkubber eller glødematerialer på brenneren eller i forbrenningskammeret.
 - Apparatet fungerer som stemningsskaper og varmekilde. Dette innebærer at alle overflater, inkludert glasset, kan bli meget varme (varmere enn 100° Celsius), med unntak av undersiden av peisen og betjeningsknappene.
 - Ikke plasser brennbare materialer nærmere enn 0,5 m fra strålingsdelen av peisen.
1. På grunn av naturlig luftsirkulasjon skapt av peisen tiltrekkes ikke utherdete flyktige komponenter fra maling, byggematerialer og gulvtepper osv. Disse komponentene kan sette seg på kalde overflater i form av sot. Fyr derfor ikke med peisen like etter en ombygging.
 2. Ved første gangs bruk fyres peisen på maks. effekt i noen timer, slik at lakken får sjansen til å herdes. Sørg for tilstrekkelig ventilasjon, slik at eventuelle avgasser som avgis kan føres bort. Det anbefales å oppholde seg så lite som mulig i rommet under denne prosessen.
 3. Pass på følgende:
 - 1 all transportemballasje må være fjernet
 - 2 barn og kjæledyr må ikke oppholde seg i rommet.

3 Installasjonskrav

3.1 Peisen

- Hold minst 5 cm klaring på baksiden av enheten

3.2 Omrammingen

- Omrammingen må være satt sammen av ikke antennelig materiale.
- Området over peisen må alltid ventileres ved hjelp av ventilristene inkludert eller tilsvarende med en minste fri passasje på 200 cm².
- Til finishen brukes en spesiell type murpuss (som tåler min. 100°C) eller glassfibertapet for å unngå fargeendring og sprekker o.l.
Minimum 24 timers tørketid per mm påført dekklag.
- Omrammingskonstruksjonen må ikke hvile på peisens innbyggingsramme.

3.3 Krav til avgassrør og munnings

- Til inntak og avtrekk må det kun benyttes rørmaterialer som er anbefalt av Faber International BV. Kun når disse materialene brukes kan Faber Internationa BV garantere en god virkning.
- Utsiden av det konsentriske rørmaterialet kan oppnå en temperatur på ca. 150 °C. Ved føring gjennom brennbar vegg- eller takkonstruksjon sørges for isolasjon og beskyttelse. Og sørg alltid for tilstrekkelig avstand.
- Ved større rørlengder sørges det for at det konsentriske rørmaterialet støttes opp med braketter med 2 meters mellomrom, slik at vekten av materialet ikke hviler på peisen.
- Aldri start oppbyggingen av rørsystemet med en avkortbar konsentrisk rørdel direkte på peisen.



3.4 Munninger

Det kombinerte inntaks- og avgassrør kan føres ut både via taket eller veggen. Kontroller om den ønskede munningen oppfyller de lokale forskriftene hva angår overlast og ventilasjonsåpninger.

For en god virkning må munningen være i minst 0,5 m avstand fra:

- Bygningshjørner.
- Takutstikk og balkonger.
- Fremspring. (med unntak av mønekanten)

3.5 Eksisterende pipeløp

Peisen kan også kobles til eksisterende pipeløp. Det eksisterende pipeløpet fungerer da også som luftinntak og et fleksibelt rør i rustfritt stål som føres gjennom pipeløpet fungerer som avløpsrør for avgassene.

Det fleksible røret i rustfritt stål på Ø 100 mm må være CE-merket opp til 600° Celsius.

Pipeløpet må således oppfylle følgende krav:

- Pipeløpet må ha en fri passasje på minst 150 x 150 mm.
- Ikke mer enn ett apparat må tilkobles pipeløpet
- Pipeløpet må være i god stand:
 - Uten lekkasje og
 - Skikkelig rengjort

For mer informasjon om tilkoblingen på eksisterende pipeløp vises til veiledningen "tilkoblingssett for pipeløp"

4 Klargjøring og installasjonsanvisning

4.1 Gasstilkobling

Gasstilkoblingen må oppfylle bestemmelsene som gjelder på stedet.

Vi anbefaler en gasstilkobling med en diameter på 15 mm direkte fra gassmåleren til apparatet med en lett tilgjengelig stengekran i umiddelbar nærhet av apparatet.

Plasser gasstilkoblingen slik at den er lett tilgjengelig og sørg for at brennerenheten til enhver tid er lett å demontere i forbindelse med servicearbeid.

4.2 Elektrisk tilkobling

Når det benyttes en adapter til strømforsyningen, må det monteres en 230V AC - 50Hz veggstikkontakt i nærheten av peisen.

4.3 Klargjøring av peisen

- Fjern peisen fra emballasjen. Pass på at gasstilførselsledningene under apparatet ikke blir skadet.
- Sett av plass for sikker oppbevaring av listen og glasset
- Eventuelt fjernes listen og glasset og de innpakkede delene tas ut av peisen.
- Forbered gasstilkoblingen på gassreguleringen.

4.4 Montering av peisen

Ta hensyn til installasjonskravene (se kapittel .3)

- Plasser apparatet i riktig posisjon og om nødvendig,
- Det er ingen mulighet for å justere høyden på brannen

4.5 Bygging av omramming

Før omrammingen monteres, anbefales det å gjennomføre en funksjonstest av gasspeisen i henhold til fremgangsmåten i kapittel 7 "kontroll av installasjonen".

4.6 Omrammingen

- Omrammingen bygges av ildfaste plater i kombinasjon med profiler i metall eller murte stein/cellebetongelementer.
- Ta hensyn til gitre og betjeningsluken (se fig.1.1 og 1.2). Plasser en skjermplate av ildfast materiale over ventilristene (se fig.1.1 A).
- Bruk alltid en overligger eller et omrammingsjern når omrammingen mures. Disse må ikke plasseres direkte på peisen.
- Bygg omrammingen mot innbyggingsrammen B (se fig. 1.1 B). Ha minst 3 mm klaring mellom omrammingen og apparatet i forbindelse med ekspansjon av peisen.
- Dybden på utsparingen har ikke noe å si for fjerningen av glasset
- Plasser rammen over brakettene.

4.7 Montering av avgassrør

- Ved føring gjennom vegg eller tak må åpningen være minst 5 mm større enn rørdiameteren.
- Vannrette deler må monteres med fall mot peisen (3 grader).
- Systemet bygges opp fra peisen. Dersom dette ikke er mulig, kan det benyttes et teleskoprør.
- For å rette inn avtrekkssystemet, benyttes den avkortbare rørdelen på ½ meter. Sørg for at det indre røret alltid er 2 cm lengre enn det ytre røret. Vegg- og takgjennomføringen kan også avkortes. Disse delene må festes med en parkerskrue.
- Et dobbeltvegget avgassrør må ikke isoleres men ventileres. (ca.100cm²)

5 Fjerne glasset

- Fest sugekoppene til glassplaten
- Ta av dekslet striper på venstre og høyre side. (Se fig. 2.1)
- Ta av glasset klipp, ved hjelp av en skrutrekker. (Se fig. 2.2)
- Skyv glasset oppover slik at den nederste kanten blir utgitt. Nå gradvis flytte den nederste kanten av glasset forover og senke glasset (se fig.2.3)

Tilbakemonteringen av glasset skjer i omvendt rekkefølge.

Fjern alle fingeravtrykk fra glasset, da disse ville brenne seg inn når peisen brukes



6 Plassering av dekorasjonsmaterialet

Det er ikke tillatt å bruke annet eller ekstra materiale i forbrenningskammeret.

Sørg for at pilotflammen ikke tildekkes av dekorasjonsmateriale!

Ikke kast alt dekorasjonsmateriale på brenneren på en gang; støvet kan tette igjen brenneren.

6.1 Vedkubbesett

- Fordel askekornene (helst for hånd) over rørbrennerne . Kornene kan ligge noe høyere enn brennerplaten, men hele overflaten må være jevn.
- Plasser vedkubbesettet som anvist (se fig. 3.1 eller i henhold til vedkubbesett-kartet)
- Bruk av spon i forbrenningskammeret er valgfritt. Unngå spon på brenneren; dette gir lave flammer.
- Plasser glassplaten og kontroller flammebildet.

6.2 Steinsettet

- Legg steinene på brenneren og på bunnen. Fordel steinene i to jevne lag. Steinene kan ligge noe høyere enn brenneren (se fig. 3.2)
- Plasser glassplaten og kontroller flammebildet.

7 Kontroll av installasjonen.

7.1 Kontroll av tenning av pilotflammen, hovedbrenneren.

Start peisen slik det er beskrevet i brukerveiledningen.

- Kontroller om pilotflammen er på rett sted over hovedbrenneren og at den ikke er tildekket av spon, en vedkubbe eller stein.
- Kontroller virkningen av hovedbrenneren i høyeste og laveste stilling. (tenningen må foregå rask og rolig).

7.2 Kontroll av gasslekkasje.

Kontroller alle tilkoblingene og skjøter for eventuelle gasslekkasjer ved hjelp av gasslekkasjesøker eller spray.

7.3 Kontroll av brennertrykket og inngangstrykket

Kontroller om brennertrykket og inngangstrykket samsvarer med informasjonen på typeskiltet.

Måling av inngangstrykket:

- Steng apparatkranen.
- Vri målenippel (se fig. 1.3 A) noen omganger og koble en måleslange til gassreguleringen.
- Gjennomfør målingen med peisen i høyeste posisjon og mens den er pilotflamme posisjon.
- Ved for lavt trykk må apparatet ikke tilkobles.

Måling av brennertrykket:

Kontroll av brennertrykket gjennomføres kun når inngangstrykket er riktig.

- Vri målenippel (se fig. 1.3 B) noen omganger og koble en måleslange til gassreguleringen.
- Trykket må samsvare med verdien som er angitt på typeskiltet. Ved avvik tas kontakt med fabrikanten.

*Lukk alle måleniplene og kontroller disse med tanke på gasslekkasje.

7.4 Kontroll av flammebildet

Tenn peisen og ha den på i minst 20 minutter i høyeste posisjon og kontroller deretter flammebildet med tanke på:

1. Flammefordeling
2. Flammefarge

Når ett eller begge punkter ikke er tilfredsstillende, kontrolleres:

- Plasseringen av vedkubbesettet og/eller mengden spon eller stein på brenneren.
- Rørskjøtene med tanke på lekkasje. (i tilfelle flammene er blå).
- Eller om riktig restriktor/strupeplate er montert.
- Munningen.
 - Veggjennomføring: riktig side opp og riktig posisjon
 - Takgjennomføring: riktig posisjon
- Eller om maks. lengden for avgassrøret er overskredet.



8 Anvisninger for kunden

- Gi råd om at apparatet må kontrolleres årlig av en godkjent gassinstallatør for å kunne garantere sikkerheten og en lang levetid.
- Gi råd og anvisninger om vedlikehold og rengjøring av glasset. Gjør oppmerksom på faren for innbrenning av fingeravtrykk.
- Gi kunder veiledning i virkningen av apparatet og fjernkontrollen, inkludert bytte av batterier og innstilling av mottakeren.
- Overrekk kunden følgende:
 - Installasjonsforskriften
 - Bruerveiledningen
 - Vedkubbesett-kartet
 - Sugeskopper

9 Årlig vedlikehold

9.1 Kontroll og rengjøring

- Kontroll og eventuelt rengjør etter kontrollen:
 - Pilotflammen
 - Brenneren (Ved LPG flatbrenner: bytt brennerteppet)
 - Forbrenningskammeret
 - Glasset
 - Vedkubbene med tanke på brudd
 - Utløpet

9.2 Bytt

- Om nødvendig sponene/glødekullene

9.3 Rengjøring av glasset

Det meste av belegget kan fjernes med en tørr klut. Til rengjøring av glasset benyttes rengjøringsmiddel for keramiske kokeplater.

Obs!: unngå fingeravtrykk på glasset. Disse kan ikke fjernes når de har brent seg inn!

Gjennomfør kontrollen i henhold til beskrivelsen i kapittel 7 "kontroll etter installasjonen".



10 Ombygging til en annen gasstype (f.eks. propan)

Dette krever montering av riktig type brennerenhet. Ta kontakt med leverandøren.
Ved bestilling oppgis alltid apparatets type- og serienummer.

11 Beregning av avgassrøret

Mulighetene hva angår lengden på avgassrøret og en eventuell restriktor/strupeplate er fastlagt i en tabell (se kapittel ...). I denne tabellen tas utgangspunkt i en loddrett og vannrett lengde.

- For å bestemme den loddrette lengden må alle rørlengdene i vertikal retning legges sammen.
 - Takgjennomføringen regnes alltid som 1 meter.
- For å bestemme den vannrette lengden må alle rørlengdene i horisontal retning legges sammen.
 - hver 90° vinkel i den vannrette delen regnes som 2 meter.
 - hver 45° vinkel i den vannrette delen regnes som 1 meter.
 - Vinkler fra loddrett til vannrett eller motsatt tas ikke med i beregningen.
 - Veggjennomføringen regnes alltid som 1 meter.

Ved vinkler mindre enn 45° regnes de faktiske loddrette og vannrette lengdene.

11.1 Huskepunkter:

- Maks. rørlengde er 12 meter.
- Første rørdel fra apparatet må aldri være en 90° eller 45° vinkel
- Første rørdel må alltid være 1 meter loddrett, dersom den vannrette avstanden er mer enn 1 meter.
- Den første rørdelen på apparatet må aldri være en avkortbar rørdel.

11.2 Eksempler på beregninger

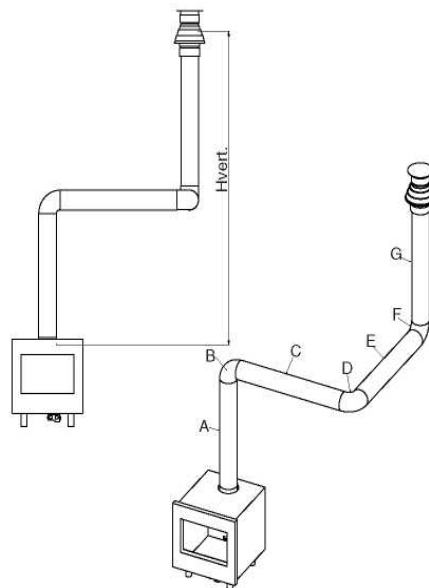
Regneeksempel 1

Legg sammen de vannrette lengdene

Rørlengder	$C+E = 1 + 1$	2 m
Vinkel	$D = 1 \times 2 \text{ m}$	2 m
Sum		4 m

Legg sammen de loddrette lengdene

Rørlengde A	1 m
Takgjennomføring G	1 m
Sum	2 m



Regneeksempel 2

Legg sammen de vannrette lengdene

Rørlengder	$J + L = 0,5 + 0,5$	1 m
Vinkler	$K + M = 2 + 2 \text{ m}$	4 m
Veggjennomføring	1 m	
Sum vannrette lengder		6 m

Legg sammen de loddrette lengdene

Rørlengde H	1 m
Sum	1m

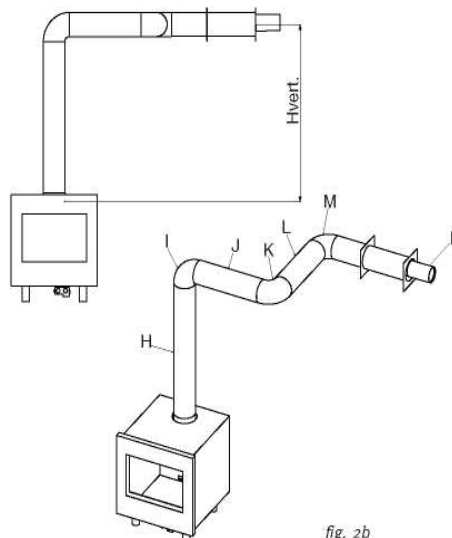


fig. 2b

12 Restriktor/strupeplate tabell

Finn riktig loddrett og vannrett lengde i tabellen.

Ved "x" og når verdiene ligger utenfor tabellen, er kombinasjonen ikke tillatt.

Verdien i tabellen angir bredden på strupeplaten som må monteres ("0" betyr ingen strupeplate).

Standard monteres en strupeplate på 30mm.

*Når avgassrørføringen kun går vertikalt skal peisen installeres med en ekstra luftreduceringsplate.

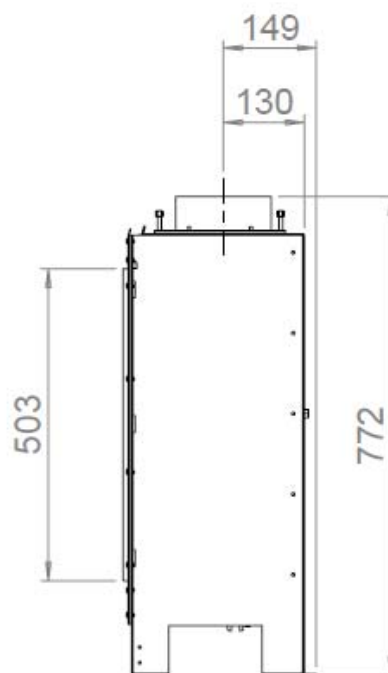
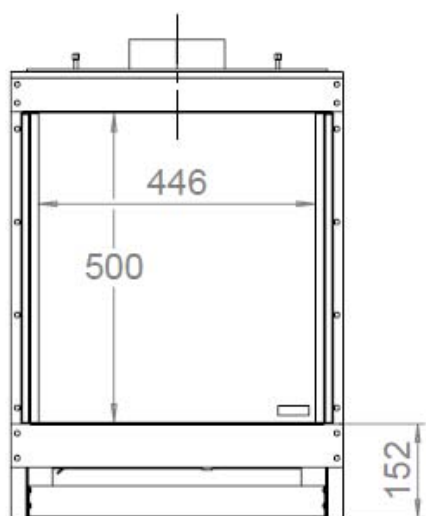
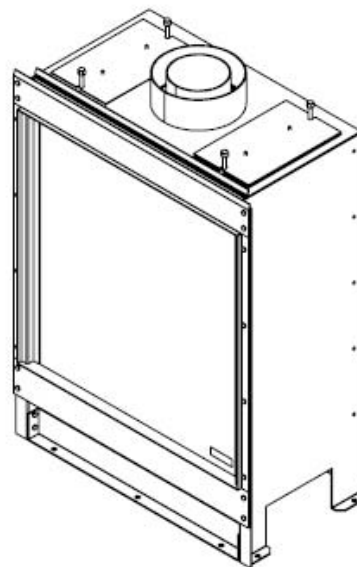
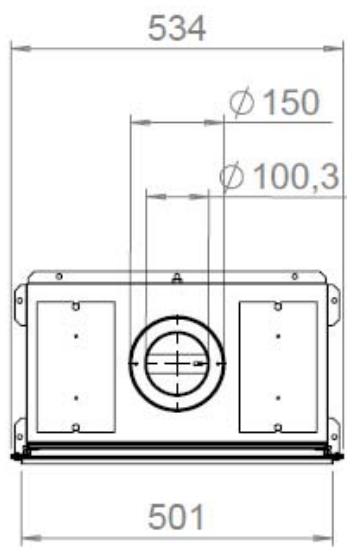
(se fig 4.1 opp til 4.4)

		Vannrett						
		0*	1	2	3	4	5	6
Loddrett	0	x	x	x	x	x	x	x
	0.5	x	30	x	x	x	x	x
	1	30*	30	30	0	0	0	0
	1.5	30*	30	30	30	0	0	0
	2	30*	40	30	30	30	0	0
	3	40*	50	40	30	30	30	0
	4	50*	50	50	40	30	30	30
	5	50*	60	50	50	40	30	30
	6	60*	60	60	50	50	40	30
	7	60*	60	60	60	50	50	x
	8	60*	65	60	60	60	x	x
	9	65*	65	65	60	x	x	x
	10	65*	65	65	x	x	x	x
11	65*	65	x	x	x	x	x	
12	65*	x	x	x	x	x	x	

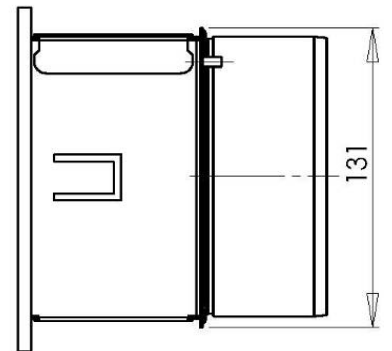
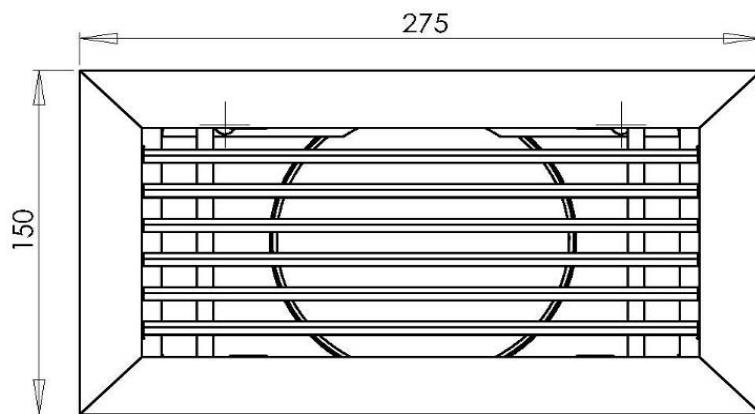
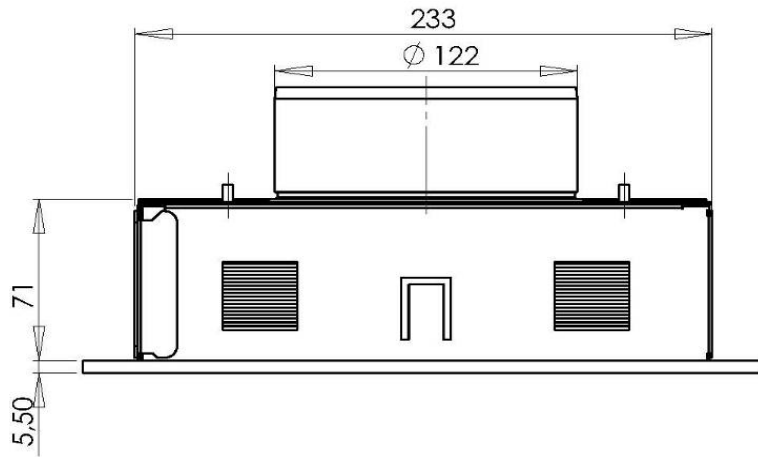
13 Tekniske data

Gasskategori		II2H3B/P	II2H3B/P	II2H3B/P
Apparattype		C11 C31	C11 C31	C11 C31
Justert for gasstype		G20	G30	G31
Belastning (Hi)	kW	4.5	4.2	3.7
Ytelsesklasse		2	2	2
NOx-klasse		5	4	4
Inngangstrykk	mbar	20	30	30
Gassforbruk ved full belastning	l/t	482	127	149
(Ved 15° C og 1013 mbar)	gr/t		320	280
Brennertrykk i høyeste posisjon	mbar	10	24,8	24,8
Innsprøytning hovedbrenner	mm	1.90	1.1	1.1
Strupeplatestørrelse	mm	1.1	0.85	0.85
Pilotflamme		OPNG9030	OPLPG9222	OPLPG9222
Kode innsprøytning		-	-	-
Diameter avgassrør	mm	150-100	150-100	150-100
Gassregulering		GV60	GV60	GV60
Gasstilkobling		3/8"	3/8"	3/8"
Elektrisk tilkobling	V	220	220	220
Batterier mottaker	V	4x 1.5 AA	4x 1.5 AA	4x 1.5 AA
Batterier sender	V	9	9	9

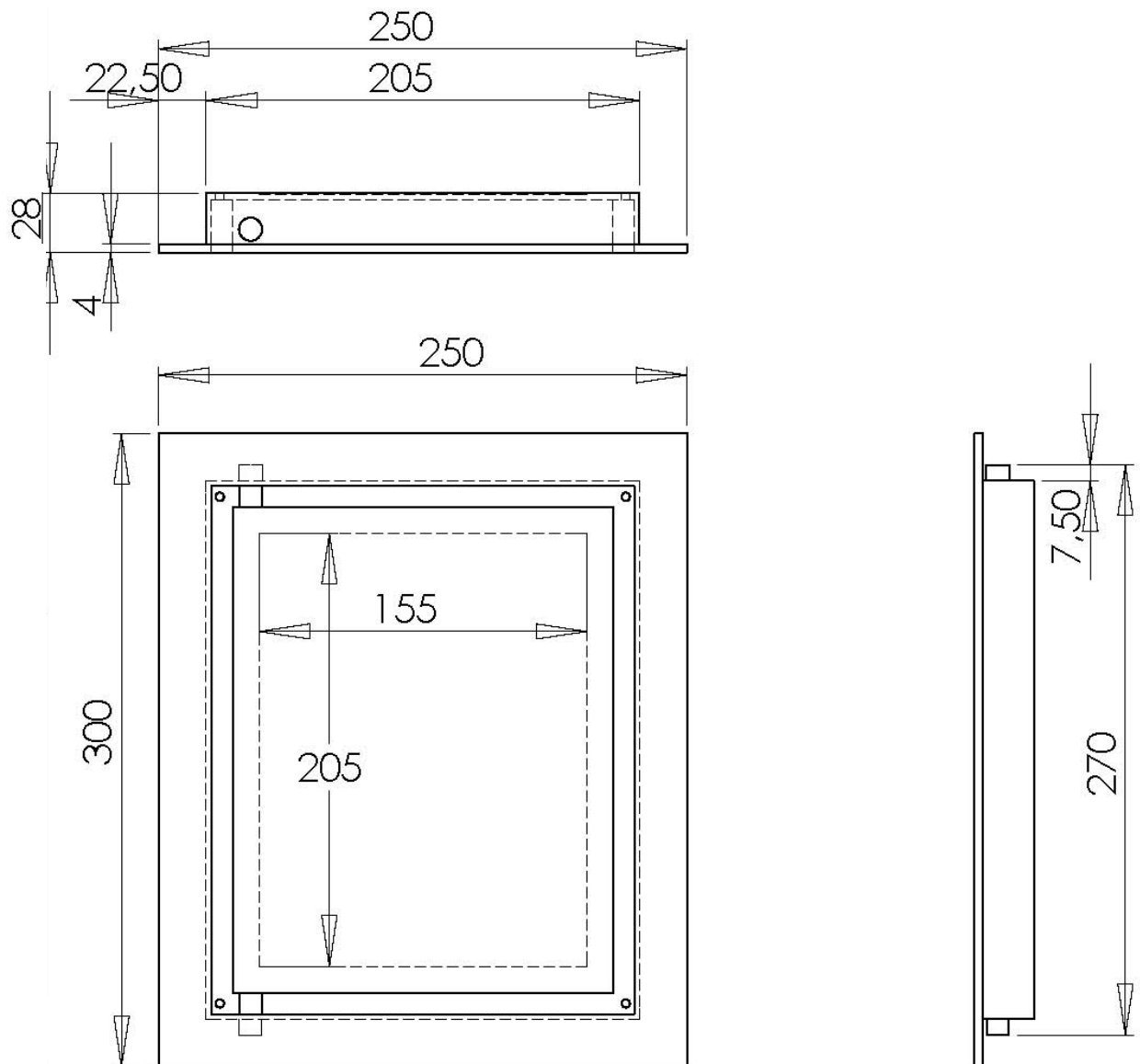
14 Måleskisse av apparatet



15 Måleskisse ventilasjonsrister



16 Måleskisse betjeningsluke



17 Sjekkliste for installasjon

Anleggets eier: _____ År: _____

Adresse: _____

Gasspeis - fabrikat og modell: _____

Effekt i kW: _____ Dato: _____

Installasjon utført av: _____ Serienummer: _____

SJEKKPUNKTER (signatur og dato)

Oppstart	Godkjent	Avvik
Tetthetskontroll av koblinger		
Kontroll av pilotflamme-tenning		
Kontroll av referansetrykk		
Funksjonskontroll av brenner		
Funksjonskontroll av balansert avtrekk		
Funksjonskontroll av flammevakt		
Kontroll av merkeskilt		

Overrekkelse	Godkjent	Avvik
Opplæring		
Råd om rengjøring		
Fjernkontroll		
Overlevering av bruker-veiledning og kopi av sjekkliste		
Informere om pålagt serviceintervall		

Installasjonskrav	Godkjent	Avvik
Søknad sendt lokale byggemyndigheter		
Gasspeis montert etter monteringsveiledning		
Avstand til brennbar materiale iht monterings-veiledning		
Anstander til avgass-terminal iht monterings-veiledningen		
Tåler gulvet/veggen vekten av gasspeisen		
Avgassrør riktig dimensjonert		
Glass er rengjort		
Plassering kubber/steiner		
Brennkammer og brenner rengjort		
Lufteventiler og evt. inspeksjonsluke montert iht monteringsveiledning		

Kommentarer:





Importør:
Tolcon AS
Brynsalleen 4
0667 Oslo

Tlf 22 66 66 70
Faks 22 66 66 71
E-post tolcon@tolcon.no
Web www.tolcon.no

